



127427 г. Москва, Огородный проезд, д. 5, строение 4, офис 244
тел./факс (495) 228-77-29, 287-41-25 info@asu-tech.ru www.asu-tech.ru

Интеллектуальные технологии управления

Каталог
проектирования объектов автоматизации
на базе шкафов частотного регулирования ШЧР

г. Москва

Содержание

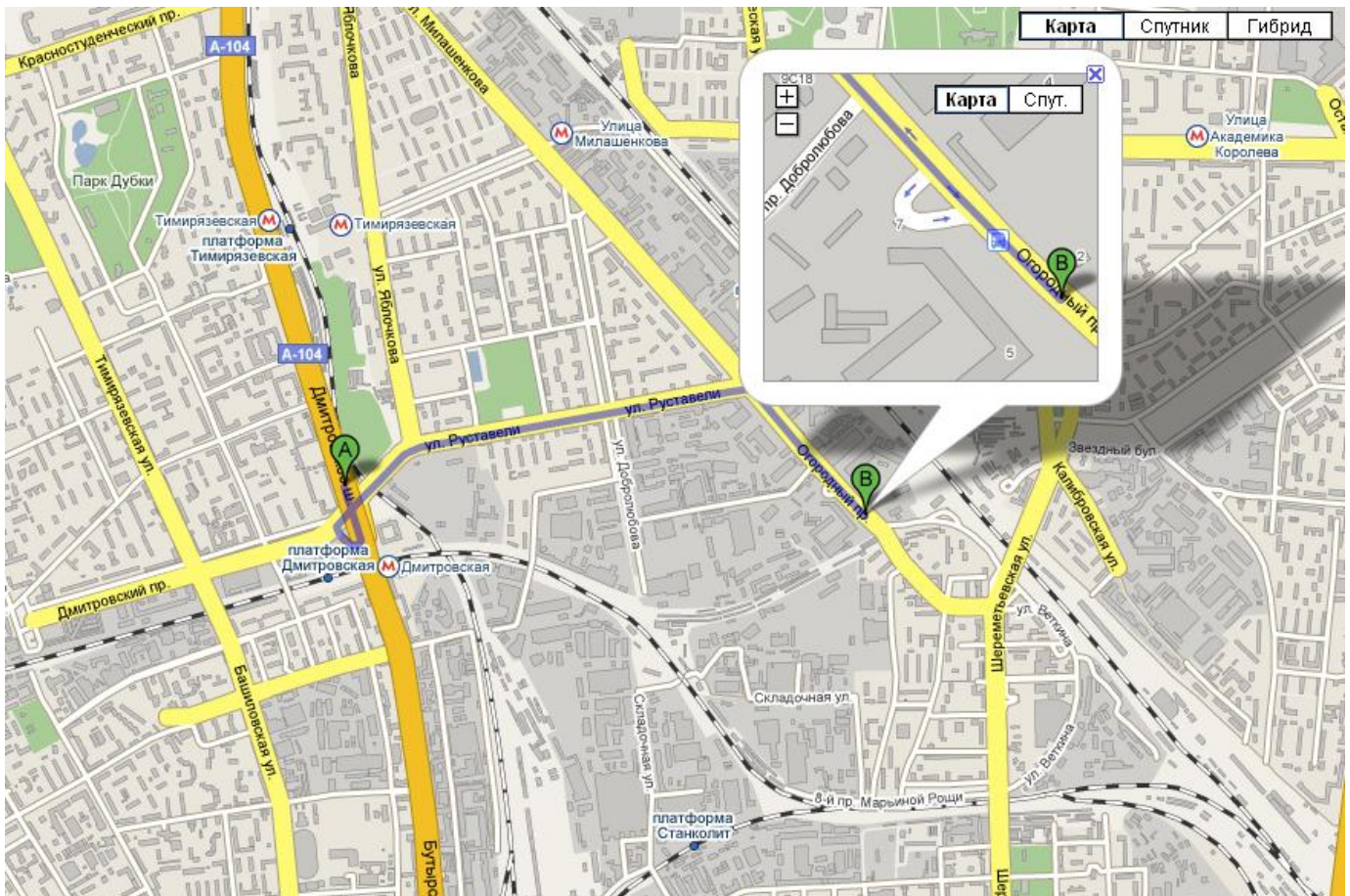
Контактная информация	4
Назначение ШЧР	5
Состав и структура	5
Технические характеристики	6
Заказная спецификация	6
Выполняемые функции	6
Контроль состояния ПЧ	7
Контроль состояния электропривода	7
Контроль по датчику-реле	7
Система управления и индикации ШЧР	7
Состав и назначение органов управления и индикации	9
Контроль подающей магистрали по датчику - реле давления	9
Мониторинг дистанционное управление. Нижний уровень SCADA	9
Мониторинг дистанционное управление. Верхний уровень SCADA	10
Комплект поставки	10
Принципиальные электрические схемы	
Силовая схема соединений ШЧР1	11
Силовая схема соединений ШЧР21	12
Силовая схема соединений ШЧР1-1	13
Силовая схема соединений ШЧР21-1	14
Схема внешних соединений ШЧР1 (ШЧР1-1)	15
Схема внешних соединений ШЧР21 (ШЧР2-1)	16
Спецификация оборудования ШЧР1 (ШЧР21)	17
Спецификация оборудования ШЧР1-1 (ШЧР21-1)	18
Силовая схема соединений ШЧР2	19
Силовая схема соединений ШЧР22	20
Силовая схема соединений ШЧР2-1	21
Силовая схема соединений ШЧР22-1	22
Схема внешних соединений ШЧР2 (ШЧР2-1)	23
Схема внешних соединений ШЧР22 (ШЧР22-1)	24
Спецификация оборудования ШЧР2 (ШЧР22)	25
Спецификация оборудования ШЧР2-1 (ШЧР22-1)	26
Внешний вид ШЧР	27
Сводная таблица размеров ШЧР	28

Контактная информация

Адрес: 127254, г. Москва, Огородный проезд, дом 5, строение 4, офис 244

Тел/факс (495) 228-7729, 281-4725, e-mail: info@asu-tech.ru , www.asu-tech.ru

Схема проезда:



Назначение шкафов частотного регулирования

Шкафы частотного регулирования ШЧР - низковольтные комплектные устройства, предназначенные для частотного и релейного управления асинхронными электроприводами технологических установок различного функционального назначения.

Управление асинхронными электроприводами может производиться как в режиме ручного управления преобразователем частоты (ПЧ), так и в режиме автоматического регулирования с использованием ПИД - регулятора ПЧ по сигналам внешних датчиков.

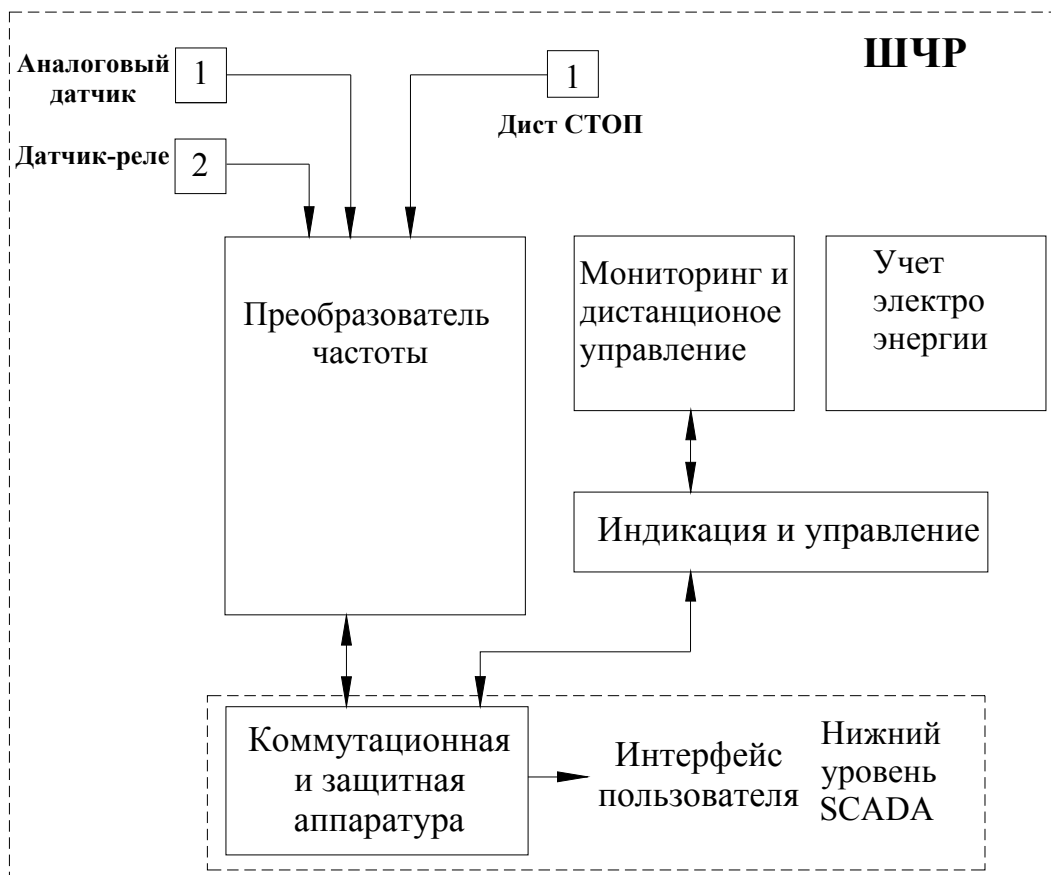
Особенностью ШЧР является отсутствие контроллера в системе управления.

Состав и структура ШЧР

Состав ШЧР:

- преобразователь частоты (ПЧ);
- коммутационная аппаратура (опция);
- защитная аппаратура;
- узел коммерческого или технического учета электроэнергии (опция);
- один или несколько электротехнических шкафов;
- система ограничения максимальной температуры внутри шкафа (шкафов);
- система управления и индикации.

Структурная схема ШЧР



Технические характеристики

Род тока питающей сети	переменный
Номинальная частота сети	50 Гц
Номинальное напряжение питания	380 В
Предельно допустимые значения установившегося отклонения напряжения на вводе комплекса регулирования	± 10% от номинального
Выходное напряжение преобразователя частоты	трехфазное
Линейное выходное напряжение преобразователя	до 380 В
Диапазон мощности электродвигателей приводов	до 315 кВт
Количество подключаемых электроприводов	до 2
Выходной сигнал подключаемых датчиков	4...20 мА, 0...10 В
Количество подключаемых аналоговых датчиков	1 (2 опция)
Количество подключаемых датчиков-реле	1
Режим работы электродвигателя насоса	непрерывный в диапазоне частот вращения не ниже ()* Гц
Коэффициент полезного действия номинальный	0,93...0,95
Коэффициент мощности номинальный	0,88...0,92
Диапазон температур эксплуатации хранения	-10...+45 ⁰ С -25...+70 ⁰ С
Исполнение	Не ниже IP54

* - задается при параметрическом программировании ПЧ

Заказная спецификация

Модельный ряд ШЧР имеет следующую структуру обозначения: ШЧР(2)X-XXX, где

ШЧР (2)	X -	XXX-	(1)	(Д)
2 ввода, наличие силового АВР	количество подключаемых электродвигателей	Мощность электродвигателя	Прямое включение к сети	Система диспетчеризации
ШЧР	X -	XXX-		
один ввод	количество подключаемых электродвигателей	Мощность электродвигателя		

Примеры обозначений:

ШЧР1-7,5 -1 – шкаф частотного регулирования электропривода мощностью 7,5 кВт. Цепь прямого включения электропривода к сети питающего напряжения.

ШЧР22-90 -Д– комплекс регулирования с возможностью подключения двух регулируемых электроприводов мощностью 90 кВт каждый с силовым АВР. Наличие системы диспетчеризации.

Модификации

1. Схема прямого включения электропривода к сети

Выполняемые функции:

1. Плавный пуск и останов электропривода
2. Регулирование определяющего параметра относительно заданного значения по сигналам аналогового датчика (опция - разности сигналов двух датчиков)
3. Ручная регулировка скорости вращения привода
4. Ручной пуск электропривода (опция)
5. Переключение с основного на дублирующий электропривод (опция)
6. Тепловая и электромагнитная защита электропривода
7. Защита ПЧ от токов короткого замыкания
8. Защита от перекоса фаз и пропадания питающих напряжений
9. Индикация включения электропривода
10. Индикация аварий ПЧ и электропривода
11. Стрелочная индикация величины питающих напряжений (опция)
12. Стрелочная индикация величины нагрузки (опция)
13. Получение и передача телеметрической информации (опция)
14. Обеспечение заданных климатических условий внутри электротехнического шкафа
15. Повторный пуск электропривода при появлении питающего напряжения
16. Аварийный останов привода

Контроль состояния преобразователя частоты

Контроль состояния ПЧ осуществляется по его цифровому выходу, сигнализирующему об от- казе преобразователя.

Контроль состояния электроприводов

Производится по параметрам:

- превышение потребляемого тока (функция ПЧ);
- срабатывание автоматов защиты электродвигателей приводов, работающих напрямую от сети;
- срабатывание тепловой защиты электродвигателей приводов, работающих напрямую от сети.

Контроль по датчику-реле

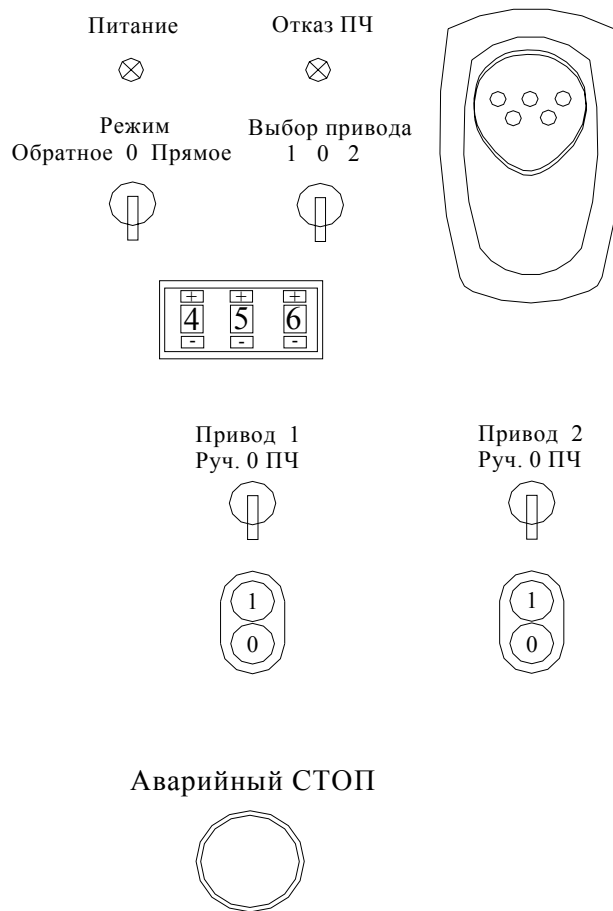
При поступлении сигнала от датчика - реле формируется команда на плавный останов ПЧ.

При снятии сигнала от датчика - реле производится плавный пуск электродвигателя привода от ПЧ.

Система управления и индикации ШЧР

- переключатель «**Питание**» - для подачи напряжения питания в схему управления;
- переключатель «**Режим**» - для включения шкафа управления в режим автоматической ра- боты по сигналам ПИД-регулятора или в режим ручного управления преобразователем частоты;

- панель управления и индикации ПЧ– для программирования параметров преобразователя частоты;



Система индикации и управления ШЧР

- механический задатчик – для выбора величины уставки параметра в режиме автоматического регулирования;
- переключатели режимов управления приводом для выбора одного из режимов: «**Ручной - Отключено - Автомат**»;
- сдвоенная кнопка «**0**» и «**1**» (кнопочный пост) пуска и останова электропривода в ручном режиме управления со световыми индикаторами работы и отказа электропривода;
- кнопка «**Аварийный СТОП**» останова электропривода при возникновении аварийных ситуаций;
- светосигнальный индикатор зеленого цвета «Питание»;
- светосигнальный индикатор красного цвета «Отказ ПЧ»;
- светосигнальный индикатор зеленого цвета кнопочного поста каждого электропривода;
- светосигнальный индикатор красного цвета кнопочного поста каждого электропривода;

Состав и назначение органов управления и индикации

Состав и назначение органов управления представлены в таблице.

N п/п	Наименование	Сх. Обозн	Функциональное назначение	Примечание
1	Переключатель «Режим: 0 – Вкл»	SA1	Отключение/включение режима Ра боты от ПЧ	2 положения (3 положения - опция)
2	Переключатель «Выбор привода: 1-0-2»	SA2	Выбор одного из приводов для подключения к ПЧ	3 положения
3	Переключатель режима работы насосов «Насос: Ручн – 0 – Авт»	SA3, SA4	«Ручн» - работа электропривода в ручном режиме; «0» - электропривод выключен; «Вкл» - работа электропривода от ПЧ;	3 положения
4	Сдвоенная кнопка «Пуск/Стоп»	SB1, SB2	Запуск/останов электропривода от сети	Зеленого / красного цвета
5	Индикатор «Питание»	HL1	Индикация питания ШЧР	Зеленого цвета
6	Индикатор «Отказ ПЧ»	HL2	Индикация отказа ПЧ	Красного цвета
7	Индикатор «ПУСК» сдвоенной кнопки	HL3, HL5	Индикация работы электропривода	Зеленого цвета
8	Индикатор «Отказ» сдвоенной кнопки	HL4, HL6	Индикация отказа электропривода	Красного цвета

Мониторинг и дистанционное управление. Нижний уровень SCADA

ШЧР выдает в систему мониторинга сухими НО контактами следующие команды:

- работа ПЧ;
- работа каждого электропривода;
- отказ ПЧ;
- отказ каждого электропривода;
- отсутствие питающего напряжения

Команды дистанционного управления:

- Останов ШЧР (подача сигнала +24В на соответствующую клемму);
- Пуск ШЧР после дистанционного останова (снятие сигнала +24В);

Мониторинг дистанционное управление. Верхний уровень SCADA

ШЧР обеспечивает работу с программным обеспечением верхнего уровня SCADA на АРМ диспетчера по протоколу Modbus через интерфейс RS-485/232. Для реализации данной функции в шкаф управления устанавливается дополнительный контроллер с блоками расширения и преобразования согласно заявке заказчика. Связь ШЧР с АРМ диспетчера реализуется по GSM-модему, радиомодему, а также по Ethernet .

Комплект поставки

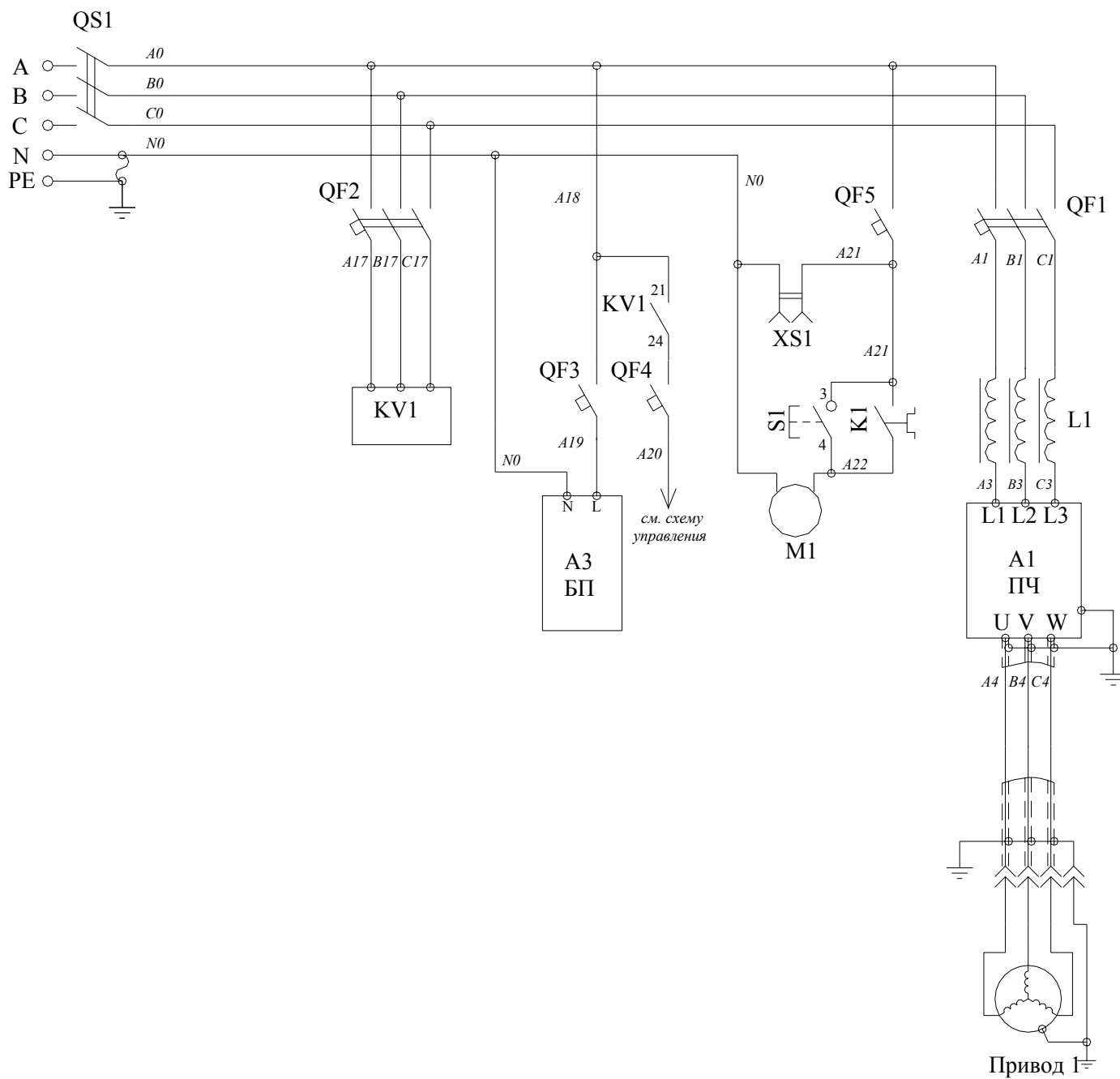
ШЧР поставляется со следующим комплектом документации:

1. Паспорт

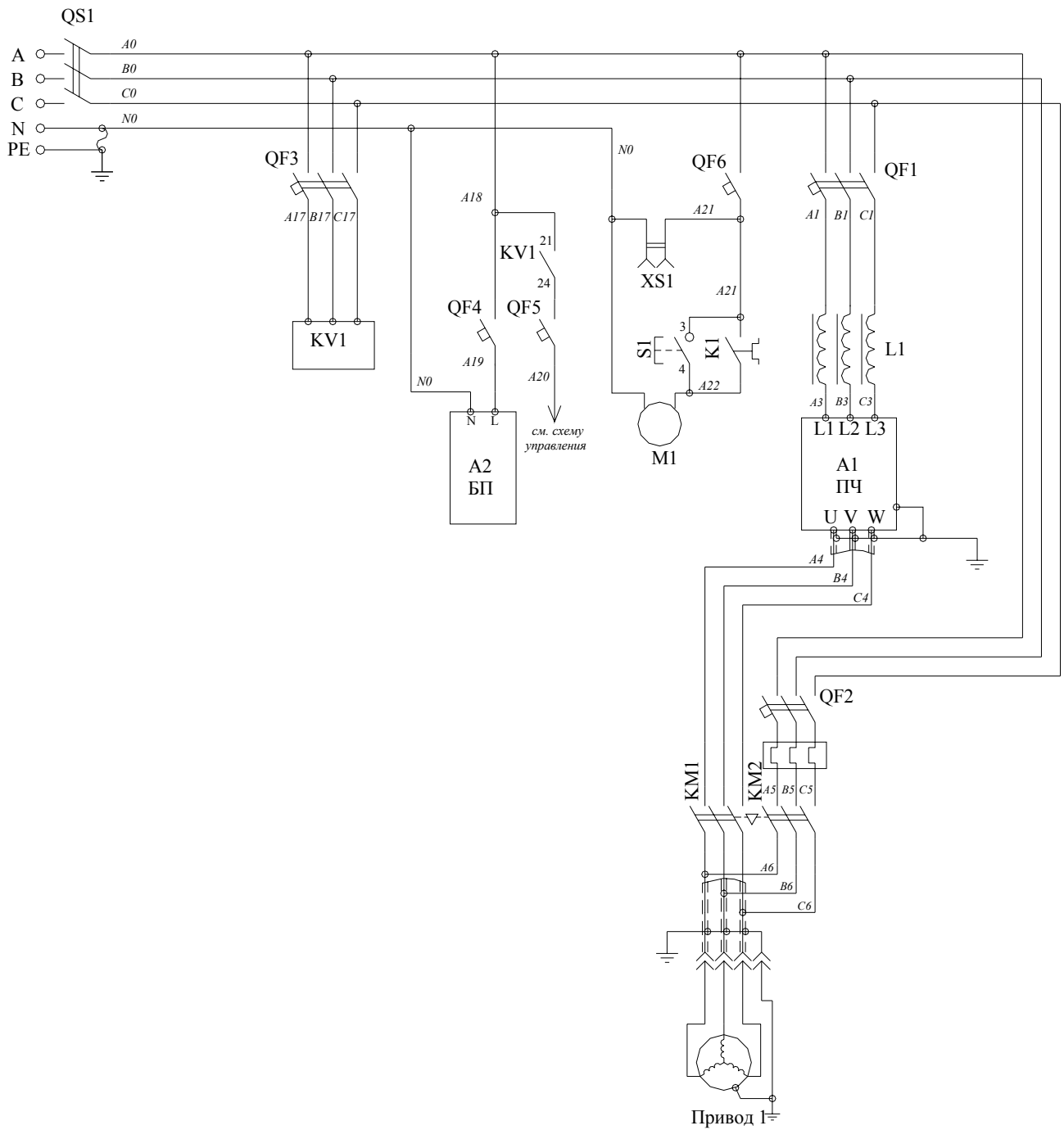
2. РЭ ШЧР в составе:

- описание и работа;
- порядок программирования ПЧ;
- инструкция по эксплуатации;
- инструкция по выполнению монтажных работ;
- силовая схема соединений;
- схема управления;
- схема внешних соединений;
- спецификация оборудования.

Принципиальные электрические схемы



Силовая схема соединений ШЧР1



Силовая схема соединений ШЧР1-1



Схема внешних соединений ШЧР1

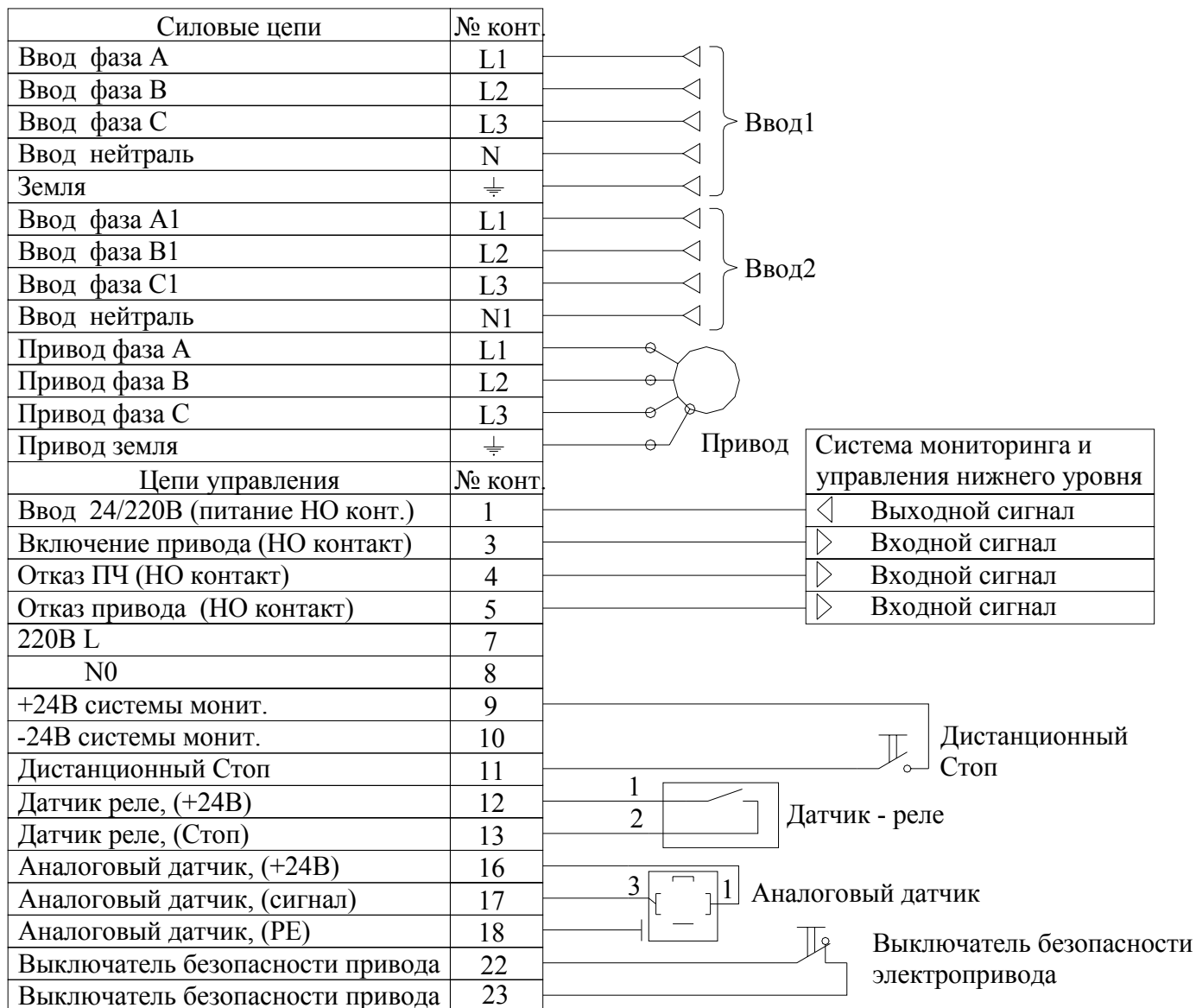


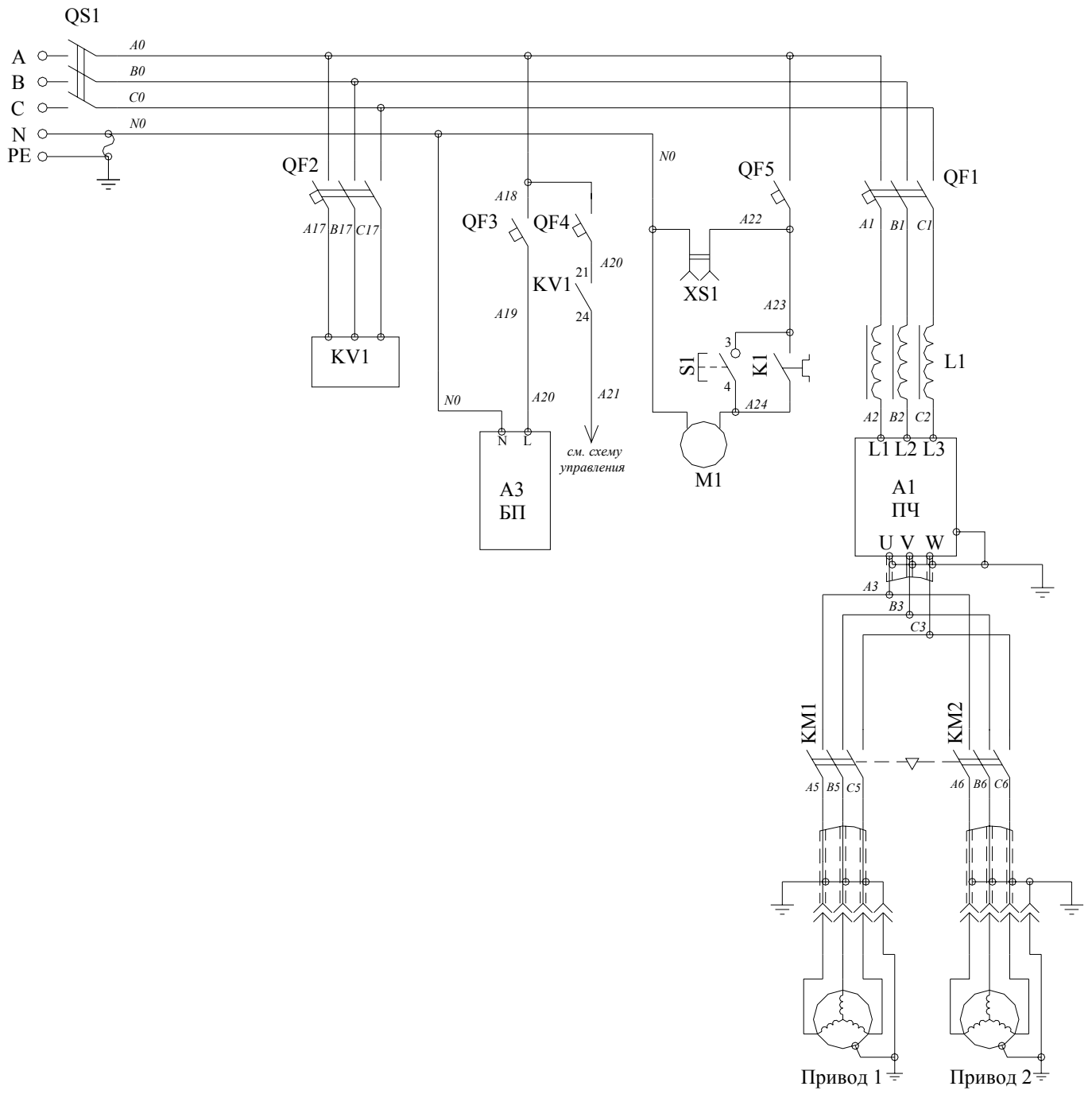
Схема внешних соединений ШЧР21

Спецификация оборудования ШЧР1 (ШЧР21)

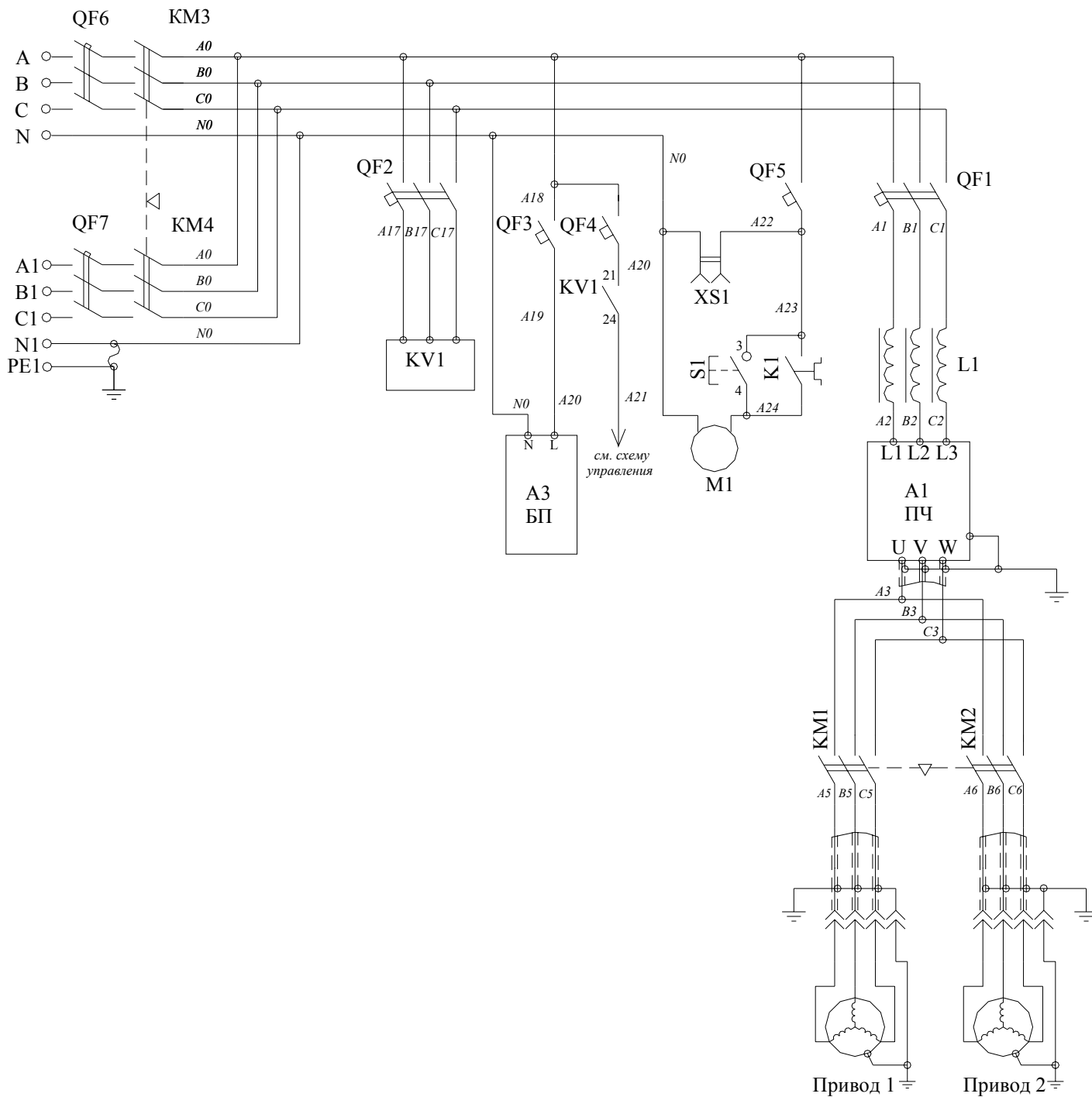
Зона	Поз.	Обозначение	Наименование	Кол.	Примечание
	1	A1	Преобразователь частоты	1	
	3	A2	Блок питания, БП30-Д3-24	1	
	4	L1	Сетевой дроссель	1	
	6	QF1	Автоматический выключатель 3-полюсный LSN	1	
	7	QF2	Автоматический выключатель 3-х полюсный LSN (ВАМУ)	1	
	8	QF3	Автоматический выключатель 3-полюсный LSN6C/3, 6А	1	
	9	QF4, QF5	Автоматический выключатель 1-полюсный LSN10C/1,10А	2	
	10	QF4, QF5	Автоматический выключатель 3-полюсный LSN	2	
	11	QS1	Выключатель нагрузки (рубильник)	1	
	12	KM1;KM2	Контактор реверсивный	1	
	13	KM3 - KM4	Контактор реверсивный	2	
	14	KL1-KL3	Реле Finder, 40.52 24В	3	
	15	KL1-KL3	Розетка реле Finder, 95.75.	3	
	16	KV1	Реле контроля фаз РКФ-М06-12-15	1	
	17	K1	Термостат Stego	1	
	18	SA1	Переключатель с фиксацией В100S20	1	
	19	SA2 ...SA4	Переключатель с фиксацией В101S30	1	
	20	SB1, SB2	Сдвоенная кнопка без фиксации В102К20КУ	1	
	21	S1	Выключатель на Din-рейку, МТ2В11	1	
	22	HL1, HL3	Лампа сигнальная зеленая, 220В	2	
	23	HL2, HL4	Лампа сигнальная красная, 220В	2	
	24	M1	Вентилятор вытяжной	1	
	25	FU1	Предохранитель, 0,2А 250В	1	
	26	FU2	Предохранитель, 2А 250В	1	
	27	XS1	Розетка на DIN рейку	1	

Спецификация оборудования ШЧР1-1 (ШЧР21-1)

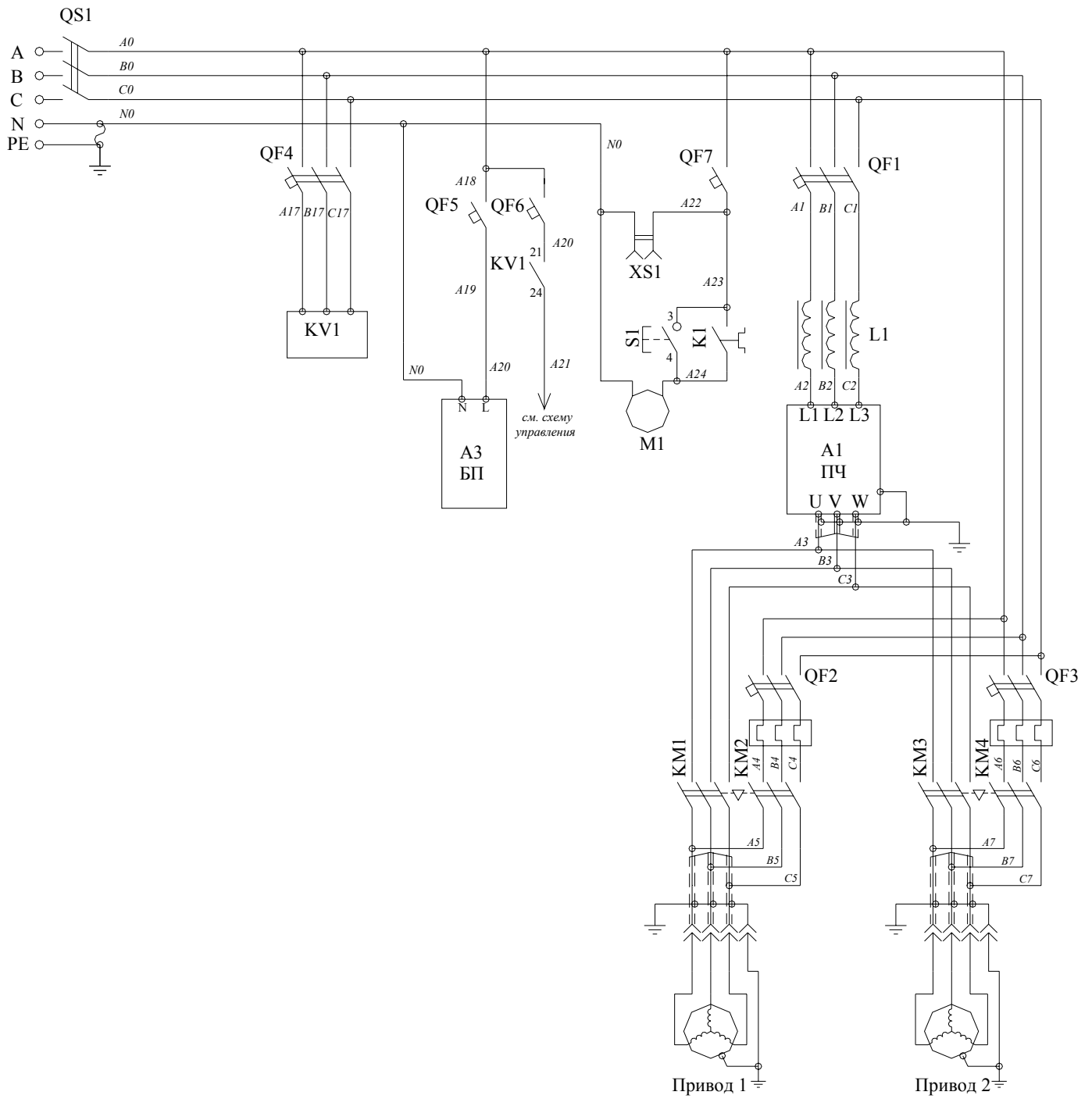
Зона	Поз.	Обозначение	Наименование	Кол.	Примечание
	1	A1	Преобразователь частоты	1	
	3	A2	Блок питания, БП30-Д3-24	1	
	4	L1	Сетевой дроссель	1	
	6	QF1	Автоматический выключатель 3-полюсный LSN (BAMY)	1	
	7	QF2	Автоматический выключатель 3-х полюсный LSN (BAMY)	1	
	8	QF3	Автоматический выключатель 3-полюсный LSN6C/3, 6A	1	
	9	QF4, QF5, QF6	Автоматический выключатель 1-полюсный LSN10C/1,10A	2	
		QF7, QF8	Автоматический выключатель 3-полюсный LSN (BAMY)		
	11	QS1	Выключатель нагрузки (рубильник)	1	
	13	KM1;KM2	Контактор реверсивный	1	
	14	KM3, KM4	Контактор реверсивный	2	
	15	KL1-KL3	Реле Finder, 40.52 24В	3	
	16	KL1-KL3	Розетка реле Finder, 95.75.	3	
	17	KV1	Реле контроля фаз РКФ-М06-12-15	1	
	18	K1	Термостат Stego	1	
	19	SA1	Переключатель с фиксацией В100S20	1	
	20	SA2 ...SA4	Переключатель с фиксацией В101S30	1	
	22	SB1, SB2	Сдвоенная кнопка без фиксации В102К20KY	1	
	23	S1	Выключатель на Din-рейку, МТ2В11	1	
	24	HL1, HL3	Лампа сигнальная зеленая, 220В	2	
	25	HL2, HL4	Лампа сигнальная красная, 220В	2	
	26	M1	Вентилятор вытяжной	1	
	27	FU1	Предохранитель, 0,2А 250В	1	
	28	FU2	Предохранитель, 2А 250В	1	
	29	XS1	Розетка на DIN рейку	1	



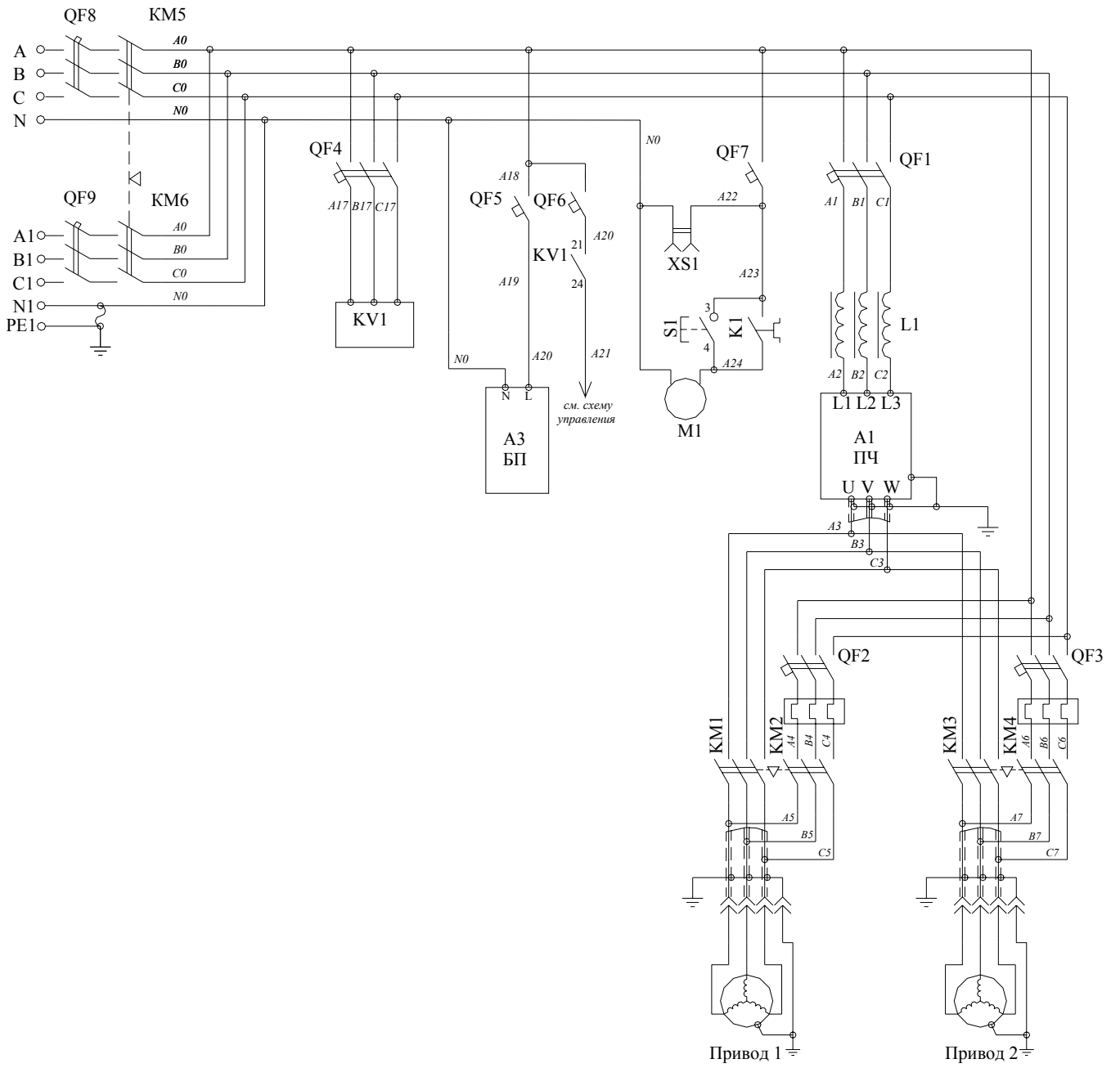
Силовая схема соединений ШЧР2



Силовая схема соединений ШЧР22



Силовая схема соединений ШЧР2 -1



Силовая схема соединений ШЧР22 - 1

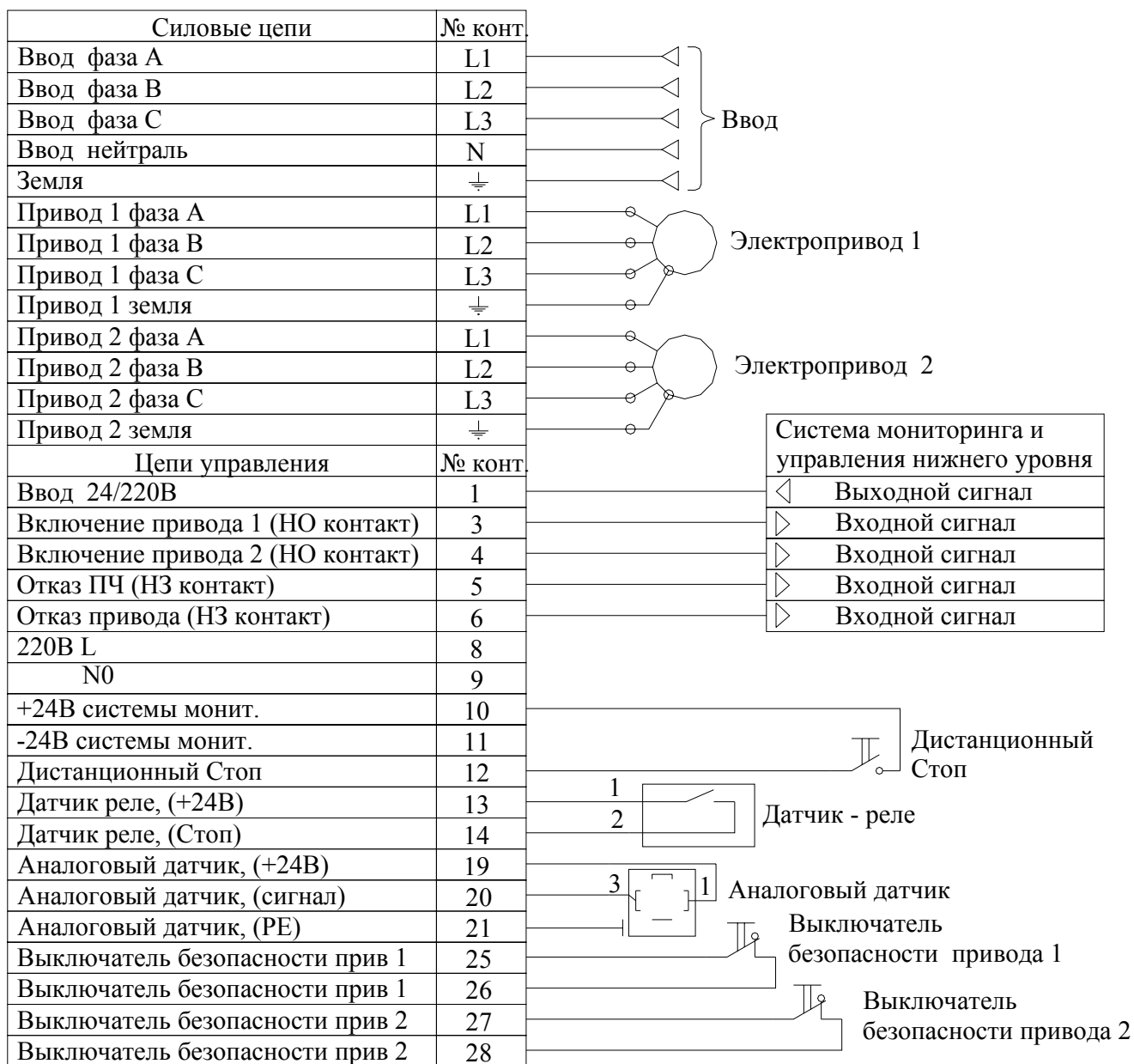


Схема внешних соединений ШЧР2 (ШЧР2-1)

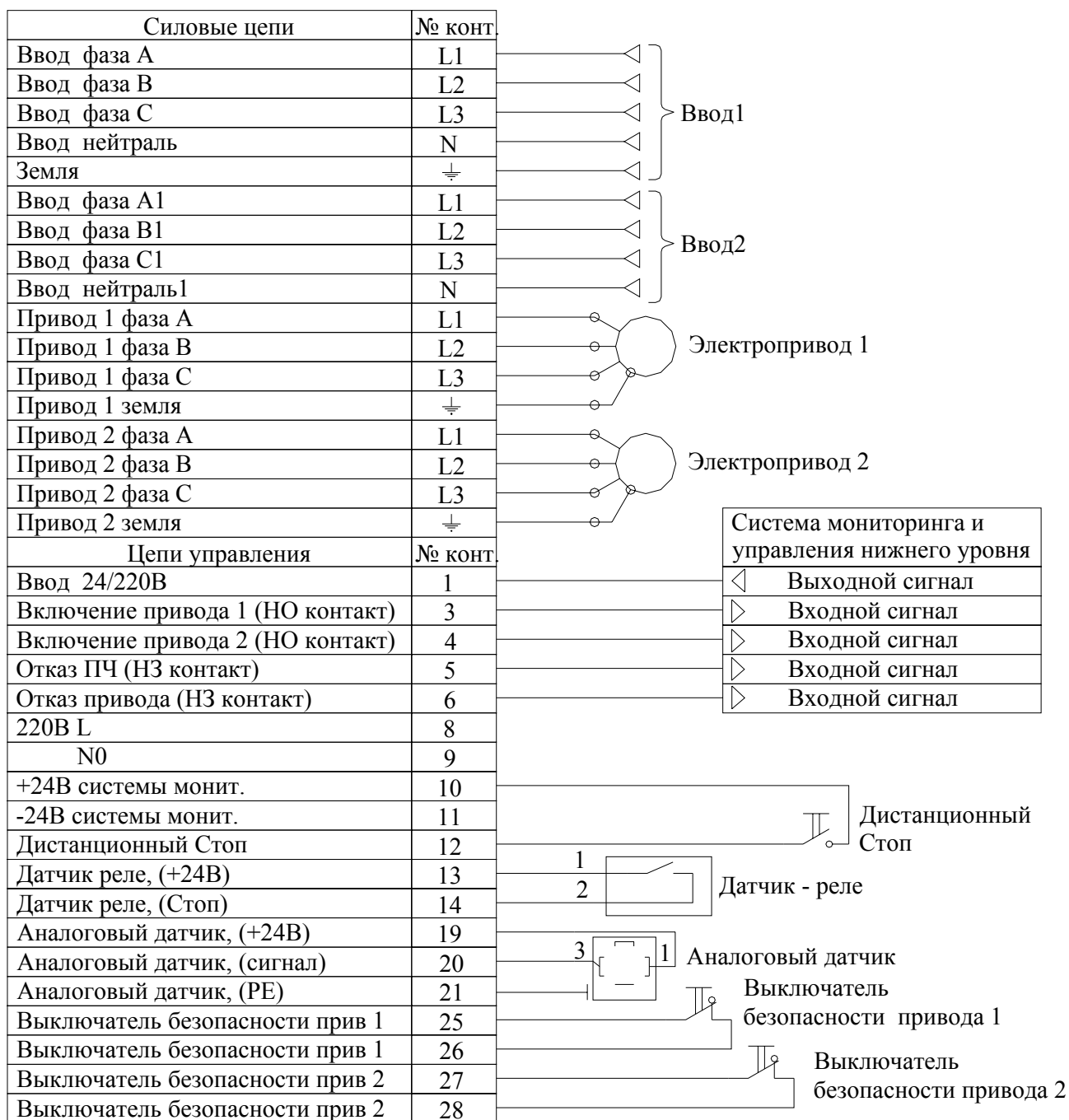


Схема внешних соединений ШЧР22 (ШЧР22-1)

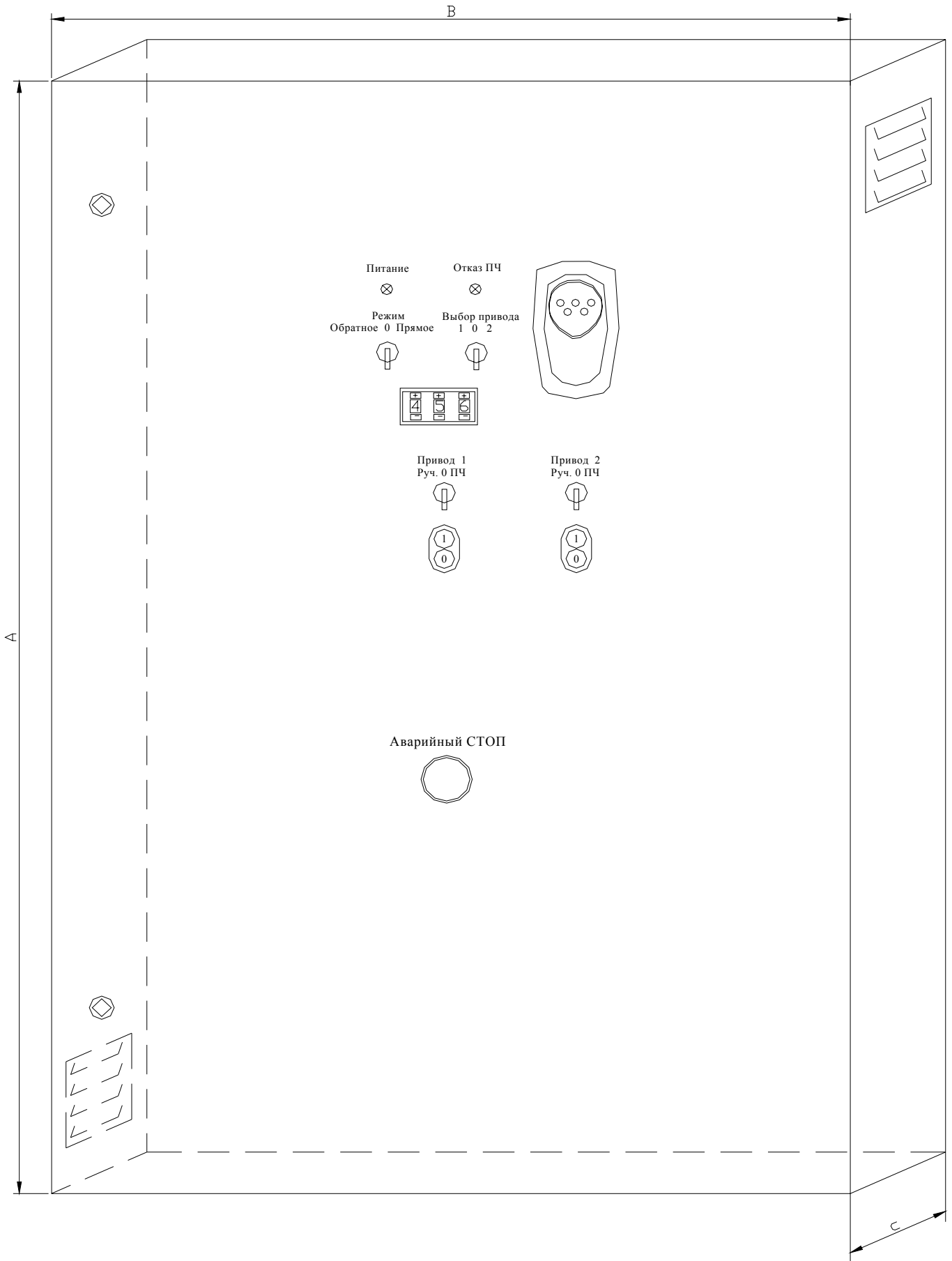
Спецификация оборудования ШЧР22 (ШЧР2)

Зона	Поз.	Обозначение	Наименование	Кол.	Примечание
	1	A1	Преобразователь частоты	1	
	2	A2	Блок управления комплексом БУК	1	
	3	A3EX	Адаптер, EX-A1	1	
	4	A3E1	Расширитель, IO-DI8-RO4	1	
	5	A3	Блок питания, БП30-Д3-24	1	
	6	L1	Сетевой дроссель	1	
	7	QF1	Автоматический выключатель 3-х полюсный LSN	1	
	8	QF1	Дополнительные контакты к LSN, S-LSN11	1	
	9	QF2, QF3	Автоматический выключатель 3-х полюсный ВАМУ	2	
	10	QF2, QF3	Дополнительные контакты к ВАМУ, GV AN11	2	
	11	QF4	Автоматический выключатель 3-полюсный LSN6C/3, 6A	1	
	12	QF5, QF6, QF7	Автоматический выключатель 1-полюсный LSN10C/1,10A	3	
	13	QS1	Выключатель нагрузки	1	
	14	KM1	Контактор, (ПМУ, КТИ)	1	
	15	KM2;KM3- KM4;KM5	Контактор реверсивный, (ПМУР, КТИ)	2	
	16	KL1-KL4	Реле Finder, 40.52 24В	4	
	17	KL1-KL4	Розетка реле Finder, 95.75.	4	
	18	KV1	Реле контроля фаз РКФ-М06-12-15	1	
	19	K1	Термостат Stego	1	
	20	SA1	Переключатель с фиксацией В100S20	1	
	21	SA2, SA3, SA4	Переключатель с фиксацией В101S30	3	
	22	SB1, SB2	Сдвоенная кнопка без фиксации В102K20KY	2	
	23	S1	Выключатель на Din-рейку, МТ2В11	1	
	24	HL1, HL3, HL5	Лампа сигнальная зеленая, 220В	3	
	25	HL2, HL4, HL6	Лампа сигнальная красная, 220В	3	
	26	M1	Вентилятор вытяжной	1	
	27	FU1	Предохранитель, 0,2А 250В	1	
	28	FU2	Предохранитель, 2А 250В	1	
	29	XS1	Розетка на DIN рейку	1	

Спецификация оборудования ШЧР22-1 (ШЧР2-1)

Зона	Поз.	Обозначение	Наименование	Кол.	Примечание
	1	A1	Преобразователь частоты	1	
	2	A2	Блок управления комплексом БУК	1	
	3	A3EX	Адаптер, EX-A1	1	
	4	A3E1	Расширитель, IO-DI8-RO4	1	
	5	A3	Блок питания, БП30-Д3-24	1	
	6	L1	Сетевой дроссель	1	
	7	QF1	Автоматический выключатель 3-х полюсный LSN (ВАМУ)	1	
	8	QF1	Дополнительные контакты к LSN, S-LSN11	1	
	9	QF2, QF3	Автоматический выключатель 3-х полюсный ВАМУ	2	
	10	QF2, QF3	Дополнительные контакты к ВАМУ, GV AN11	2	
	11	QF4	Автоматический выключатель 3-полюсный LSN6C/3, 6A	1	
	12	QF5, QF6, QF7	Автоматический выключатель 1-полюсный LSN10C/1,10A	3	
	13	QF8, QF9	Автоматический выключатель 3-х полюсный LSN (ВАМУ)	2	
	14	QS1	Выключатель нагрузки	1	
	15	KM1	Контактор, ПМУ	1	
	16	KM2;KM3- KM4;KM5	Контактор реверсивный, ПМУР	2	
	17	KM2 - KM5	Дополнительные контакты ПКЛЮ40	4	
	18	KL1-KL4	Реле Finder, 40.52 24В	4	
	19	KL1-KL4	Розетка реле Finder, 95.75.	4	
	20	KV1	Реле контроля фаз РКФ-М06-12-15	1	
	21	K1	Термостат Stego	1	
	22	SA1	Переключатель с фиксацией В100S20	1	
	23	SA2, SA3, SA4	Переключатель с фиксацией В101S30	3	
	24	SB1, SB2	Сдвоенная кнопка без фиксации В102К20КУ	2	
	25	S1	Выключатель на Din-рейку, МТ2В11	1	
	26	HL1, HL3, HL5	Лампа сигнальная зеленая, 220В	1	
	27	HL2, HL4, HL6	Лампа сигнальная красная, 220В	3	
	28	M1	Вентилятор вытяжной	1	
	29	FU1	Предохранитель, 0,2А 250В	1	
	30	FU2	Предохранитель, 2А 250В	1	
	31	XS1	Розетка на DIN рейку	1	

Внешний вид ШЧР



**Сводная таблица размеров ШЧР
в зависимости от мощности и количества двигателей**

Р, кВт	Габаритные размеры шкафа, мм (АхВхС)			
	ШЧР1	ШЧР21	ШЧР1-1	ШЧР21-1
0,75	800х600х250	800х600х250	800х600х250	1000х800х300
1,50	800х600х250	800х600х250	800х600х250	1000х800х300
2,20	800х600х250	800х600х250	800х600х250	1000х800х300
3,0	800х600х250	800х600х250	800х600х250	1000х800х300
4,00	800х600х250	800х600х250	800х600х250	1000х800х300
5,50	800х600х300	1000х800х300	1000х800х300	1000х800х300
7,50	800х600х300	1000х800х300	1000х800х300	1000х800х300
11,0	800х600х300	1000х800х300	1200х800х300	1200х800х300
15,0	1000х800х300	1000х800х300	1200х800х300	1200х800х300
18,5	1000х800х300	1200х800х300	1200х800х300	1400х1000х400
22,0	1000х800х300	1200х800х300	1200х800х300	1400х1000х400
30,0	1000х800х400	1200х800х400	1200х800х400	1400х1000х400
37,0	1200х800х400	1400х800х400	1400х800х400	2000х1000х600
45,0	1200х800х400	2000х800х600	2000х800х600	2000х1000х600/ 2
55,0	1200х800х400	2000х800х600	2000х800х600	2000х800х600 2000х1000х600
75,0	1400х800х400	2000х800х600	2000х800х600	2000х800х600 2000х1000х600
90,0	1400х800х400	2000х800х600	2000х800х600	2000х800х400 2000х1000х400
110	1400х800х400	2000х800х600 / 2	2000х800х600 / 2	2000х800х600 2000х1000х600
132	1800х800х600	2000х800х600 / 2	2000х800х600 / 2	2000х800х600/2 2000х1000х600
160	1800х800х600	2000х800х600 / 2	2000х800х600 / 2	2000х800х600 / 2 2000х1000х600
200	2000х800х600	2000х800х600 / 2	2000х800х600 / 2	2000х1000х600/3
250	2000х800х600	2000х800х600 / 2	2000х800х600 / 2	2000х1000х600/3
315	2000х800х600	2000х800х600 / 2	2000х800х600 / 2	2000х1200х600/3

**Сводная таблица размеров ШЧР
в зависимости от мощности и количества двигателей**

P, кВт	Габаритные размеры шкафа, мм (АхВхС)			
	ШЧР2	ШЧР22	ШЧР2-1	ШЧР22-1
0,75	800x600x250	1000x800x300	1000x800x300	1000x800x300
1,50	800x600x250	1000x800x300	1000x800x300	1000x800x300
2,20	800x600x250	1000x800x300	1000x800x300	1000x800x300
3,0	800x600x250	1000x800x300	1000x800x300	1000x800x300
4,00	800x600x250	1000x800x300	1000x800x300	1000x800x300
5,50	1000x800x300	1000x800x300	1000x800x300	1000x800x300
7,50	1000x800x300	1000x800x300	1000x800x300	1000x800x300
11,0	1000x800x300	1200x800x300	1200x800x300	1200x800x300
15,0	1000x800x300	1200x800x300	1200x800x300	1200x800x300
18,5	1200x800x300	1400x1000x400	1400x1000x400	1400x1000x400
22,0	1200x800x300	1400x1000x400	1400x1000x400	1400x1000x400
30,0	1200x800x400	1400x1000x400	1400x1000x400	1400x1000x400
37,0	1400x1000x400	2000x1000x600	2000x1000x600	2000x1000x600
45,0	2000x800x600	2000x1000x600/ 2	2000x1000x600/ 2	2000x1000x600/ 2
55,0	2000x800x600	2000x800x600 2000x1000x600	2000x800x600 2000x1000x600	2000x800x600 2000x1000x600
75,0	2000x800x600	2000x800x600 2000x1000x600	2000x800x600 2000x1000x600	2000x800x600 2000x1000x600
90,0	2000x800x600	2000x800x400 2000x1000x400	2000x800x400 2000x1000x400	2000x800x400 2000x1000x400
110	2000x1000x600	2000x800x600 2000x1000x600	2000x800x600 2000x1000x600	2000x800x600 2000x1000x600
132	2000x1000x600	2000x800x600/2 2000x1000x600	2000x800x600/2 2000x1000x600	2000x800x600/2 2000x1000x600
160	2000x1000x600	2000x800x600 / 2 2000x1000x600	2000x800x600 / 2 2000x1000x600	2000x800x600 / 2 2000x1000x600
200	2000x1200x600	2000x1000x600/3	2000x1000x600/3	2000x1000x600/3
250	2000x1200x600	2000x1000x600/3	2000x1000x600/3	2000x1000x600/3
315	2000x1200x600	2000x1200x600/3	2000x1200x600/3	2000x1200x600/3

Рекомендуемые сечения медного кабеля подсоединения электропривода
для частотного регулирования

Макс мощность двигателя, кВт	Номинальный выходной ток ПЧ, А	Сечение кабеля, мм ²
0,75	2,6	1,5
1,5	4,1	
2,2	5,8	
4	9,5	2,5
5,5	12	
7,5	16,5	4
11	24	6
15	33	10
18,5	42	16
22	50	25
30	60	
37	75	35
45	90	50
55	115	
75	150	
90	180	95
110	210	
132	250	
160	300	150
200	370	185
250	460	2x120
315	600	2x150