



127427 г. Москва, Огородный проезд, д. 5, строение 4, офис 244
тел./факс (495) 228-77-29, 287-41-25 info@asu-tech.ru www.asu-tech.ru

Интеллектуальные технологии управления

Каталог
проектирования объектов водоснабжения
на базе комплексов регулирования
насосными агрегатами КРН серии «профи»

г. Москва

Содержание

Контактная информация	4
Назначение комплексов регулирования	5
Состав и структура	5
Технические характеристики	6
Заказная спецификация	6
Режимы работы комплекса	6
Коммутация насосов	8
Чередование насосов	8
Работа с датчиками давления	9
Контроль состояния оборудования комплекса	9
Контроль состояния насосов	9
Контроль подающей магистрали по датчику - реле давления	10
Контроль подающей магистрали по аналоговому датчику	10
Контроль напорной магистрали	10
Функциональный режим «Засыпание»	10
Функция повышения устойчивости	11
Программируемые входы	11
Режим тестирования насосов перед включением в работу	11
Система управления комплексом	12
Система управления насосами	12
Состав и назначение органов управления	13
Мониторинг дистанционное управление. Нижний уровень SCADA	13
Мониторинг дистанционное управление. Средний уровень SCADA	14
Мониторинг дистанционное управление. Верхний уровень SCADA	14
Индикация состояния комплекса перед включением в работу	14
Состояние комплекса в рабочем режиме. Меню режима работы	14
Графика работы насосов	15
Стек перехода к экранам программирования и индикации БУК	15
Комплект поставки	17
Принципиальные электрические схемы	
Силовая схема соединений КРН1 «профи»	18
Схема внешних соединений КРН1 «профи»	19
Спецификация оборудования КРН1 «профи»	20
Силовая схема соединений КРН2 «профи»	21

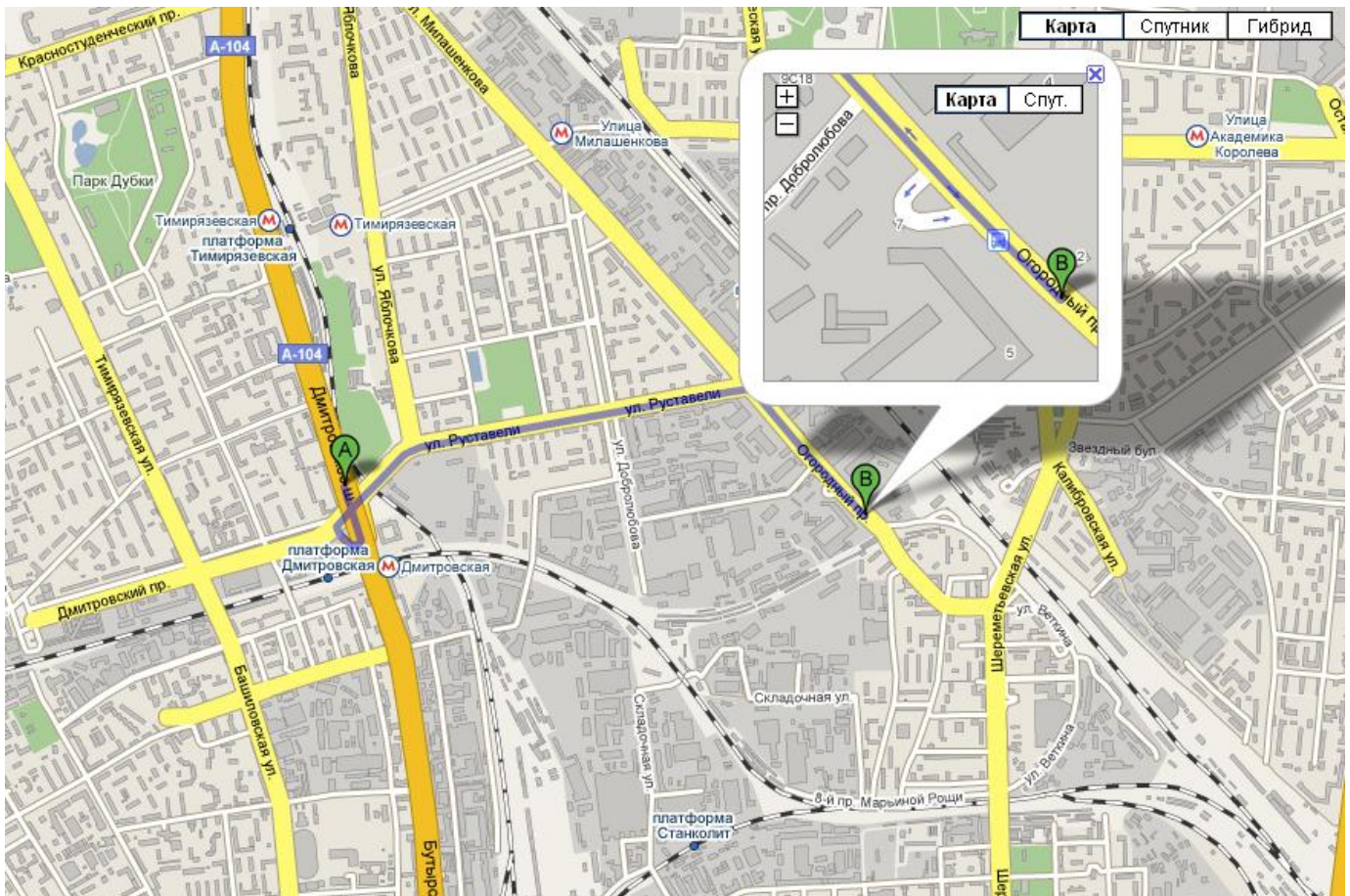
Схема внешних соединений КРН2 «профи»	22
Спецификация оборудования КРН2 «профи»	23
Силовая схема соединений КРН3 «профи»	24
Схема внешних соединений КРН3 «профи»	25
Спецификация оборудования КРН3 «профи»	26
Силовая схема соединений КРН4 «профи»	27
Схема внешних соединений КРН4 «профи»	28
Спецификация оборудования КРН4 «профи»	29
Силовая схема соединений КРН5 «профи»	30
Схема внешних соединений КРН5 «профи»	31
Спецификация оборудования КРН5 «профи»	32
Силовая схема соединений КРН6 «профи»	33
Схема внешних соединений КРН6 «профи»	34
Спецификация оборудования КРН6 «профи»	35
Внешний вид КРН «профи» в навесном исполнении	36
Внешний вид КРН «профи» в напольном исполнении	37
Сводная таблица размеров шкафов в зависимости от мощности и количества двигателей	38
Рекомендуемые сечения медного кабеля подсоединения насосных агрегатов для частотного регулирования	39
Спецификация применяемых датчиков	40

Контактная информация

Адрес: 127254, г. Москва, Огородный проезд, дом 5, строение 4, офис 244

Тел/факс (495) 228-7729, 281-4725, e-mail: info@asu-tech.ru , www.asu-tech.ru

Схема проезда:



Назначение комплекса регулирования

Комплекс регулирования насосными агрегатами КРН серии «профи» предназначен для частотного и релейного управления насосными агрегатами системы водоснабжения в соответствии с заданными алгоритмами по сигналам внешних датчиков. Целью регулирования является минимизация ошибки стабилизации заданного значения определяющего параметра при минимально возможных энергетических затратах.

Комплекс обеспечивает поддержание заданного давления (разности давлений) в напорной магистрали в соответствии заданным значениям (уставкам).

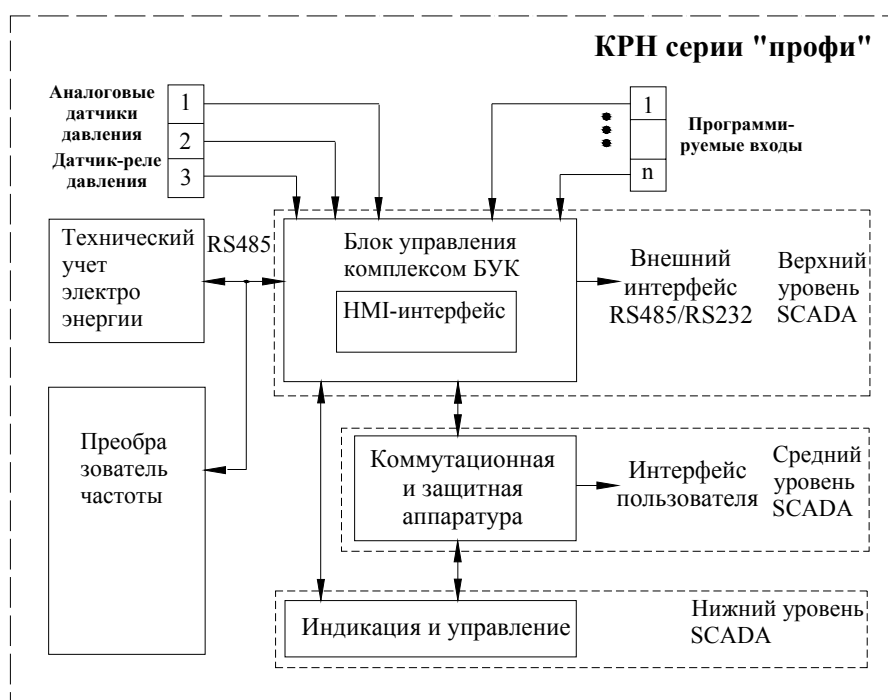
Состав и структура комплекса

Структура комплекса построена по концепции трехуровневой SCADA –технологии (Supervisory Control and Data Acquisition).

Состав комплекса:

- блок управления комплекса БУК с НМИ-интерфейсом;
- преобразователь частоты (ПЧ);
- узел технического учета электроэнергии;
- защитная аппаратура насосных агрегатов;
- коммутационная аппаратура;
- один или несколько электротехнических шкафов;
- система ограничения максимальной температуры внутри шкафа (шкафов);
- система управления и индикации.

Структурная схема комплекса



Технические характеристики

Род тока питающей сети	переменный
Номинальная частота сети	50 Гц
Номинальное напряжение питания	380 В
Предельно допустимые значения установившегося отклонения напряжения на вводе комплекса регулирования	± 10% от номинального
Выходное напряжение преобразователя частоты	трехфазное
Линейное выходное напряжение преобразователя	до 380 В
Диапазон мощности электродвигателей	До 315 кВт
Количество подключаемых насосных агрегатов	до 6
Выходной сигнал датчиков давления	4...20 мА
Количество подключаемых аналоговых датчиков	2
Количество подключаемых датчиков-реле	До 19
Количество входов контроля состояния каждого насоса	До 3
Режим работы электродвигателя насоса	непрерывный в диапазоне частот вращения не ниже ()* Гц
Коэффициент полезного действия номинальный	0,93...0,95
Коэффициент мощности номинальный	0,88...0,92
Диапазон температур эксплуатации хранения	-10...+45 ⁰ С -25...+70 ⁰ С
Исполнение	Не ниже IP54
Род тока питающей сети	переменный

* - задается при параметрическом программировании комплекса

Заказная спецификация

Модельный ряд комплексов регулирования КРН серии «профи» имеет следующую структуру обозначения: КРН(2)Х-XXX, где

КРН	(2)	Х -	XXX
	2 ввода, наличие силового АВР	количество регулируемых насосов	Мощность каждого насоса
КРН		Х -	XXX
	один ввод	количество регулируемых насосов	Мощность каждого насоса

Примеры обозначений:

КРН3-7,5 – комплекс регулирования тремя насосами мощностью 7,5 кВт каждый;

КРН26-110 – комплекс регулирования шестью насосами мощностью 110 кВт каждый с силовым АВР.

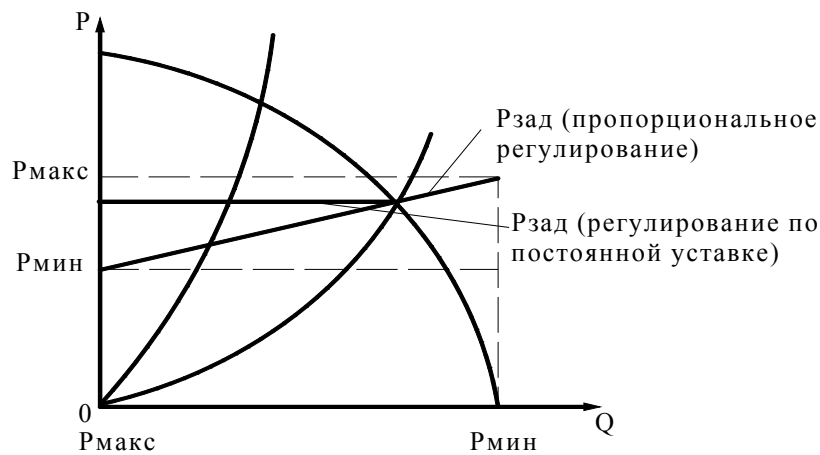
Режимы работы комплекса

1. Режимы автоматического управления

1.1. Регулирование по постоянному значению заданного давления (уставке);

1.2. Регулирование по графикам уставок (программирование заданного значения давления в функции времени);

1.3. Пропорциональное регулирование. Учет гидравлических потерь напорной магистрали;



Пропорциональное регулирование

2. Режимы функционального резерва

2.1 преобразователя частоты:

- релейное регулирование давления в заданных пределах;
- включение заданного количества насосов;

2.2 датчика давления:

- работа по «среднему» запомненному значению регулируемого параметра;
- включение заданного количества насосов.

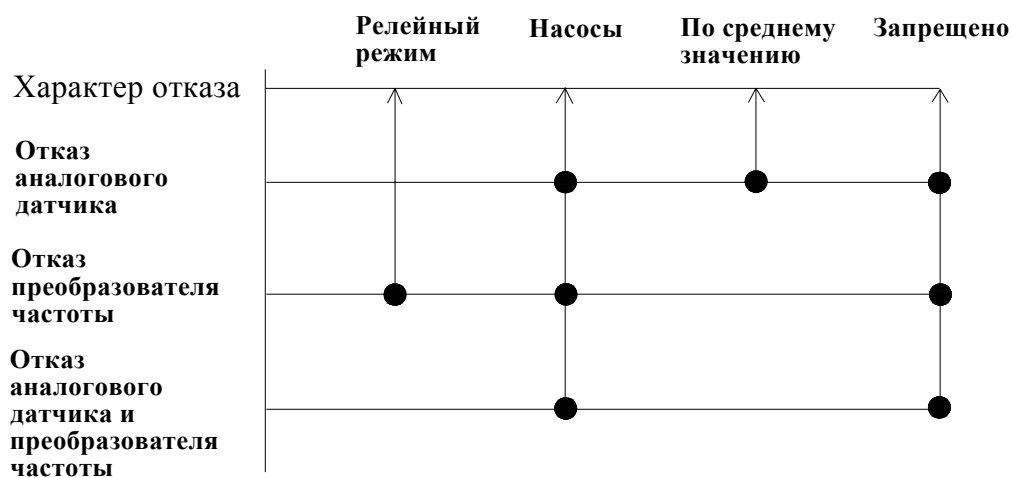


Схема перехода в режимы функционального резерва

В основном режиме регулирования и в режиме релейного регулирования резерва преобразователя частоты обеспечиваются функции контроля входной (контроль «сухого хода» насосов) и выходной магистрали.

В режимах функционального резерва (кроме релейного регулирования) обеспечиваются функции контроля только входной магистрали.

Переход в режимы функционального резерва производится автоматически по программируемому алгоритму в случае отказа преобразователя частоты или аналогового датчика (датчиков) давления.

3. Режим ручного включения насосов к сети питающего напряжения от переключателей и кнопочных постов шкафа управления.

Коммутация насосов

Включение дополнительного насоса производится через программируемый интервал времени. При программировании БУК задается тот уровень давления, до достижения которого в систему выдается команда на подключение дополнительного насоса.

Коммутация насосов производится переключением регулируемого преобразователем частоты насоса напрямую к сети через токовую паузу с использованием кинетической энергии насоса. После переключения регулируемого насоса производится плавный пуск следующего по приоритету исправного и разрешенного для регулирования насоса.

В системе предусмотрено программируемое ограничение минимальной частоты вращения насоса при переключении от преобразователя частоты к сети. При активировании этой функции таймер пуска дополнительного насоса запускается только после достижения регулируемым насосом программируемой частоты вращения.

Включение дополнительных насосов производится до достижения числом работающих насосов их максимально разрешенного количества (рабочая группа), определяемого при программировании комплекса.

Включение дополнительного насоса производится при отказе одного из работающих насосов.

Отключение дополнительных насосов. При повышении давления относительно заданной уставки на программируемое значение производится отключение дополнительных насосов через программируемые интервалы времени. При этом сначала отключается первый включенный в работу в автоматическом режиме насос, затем через программируемый интервал времени – второй включенный в работу и т.д.. Такой алгоритм отключения насосов обеспечивает равномерную выработку их ресурса.

Чередование насосов

Функция предназначена для обеспечения равномерной выработки ресурса регулируемых насосов.

Два способа чередования насосов (задаются при программировании комплекса):

1. Чередование с отключением насосов. Производится по алгоритму функционального останова насосов с последующим их пуском со сдвигом приоритета первого насоса на одну единицу. При программировании определяется интервал времени чередования и количество насосов, при работе или при меньшем количестве которых будет производиться их каскадное отключение для чередования.

2. Чередование без отключения насосов. Изменение приоритета первого насоса производится при работе системы в течение времени, равном или большем промежутка чередования только после

функционального останова системы (выключение режима работы, останов системы по признаку повреждения магистралей, «засыпание» при низком потреблении в напорной магистрали).

Работа с датчиками давления

Схемы работы с датчиками:

«P1» - работа аналоговым датчиком №1;

«P2» - работа аналоговым датчиком №2;

«P1,2» - работа аналоговым датчиком №1; датчик №2 является резервным: в случае отказа датчика №1 станция автоматически начинает работу по датчику №2; при восстановлении работоспособности датчика №1 станция продолжает работу по датчику №1.

«P2,1» - работа аналоговым датчиком №2; датчик №1 является резервным: в случае отказа датчика №2 станция автоматически начинает работу по датчику №1; при восстановлении работоспособности датчика №2 станция продолжает работу по датчику №2.

«P1-P2» или «P2-P1» - работа по поддержанию разности давлений.

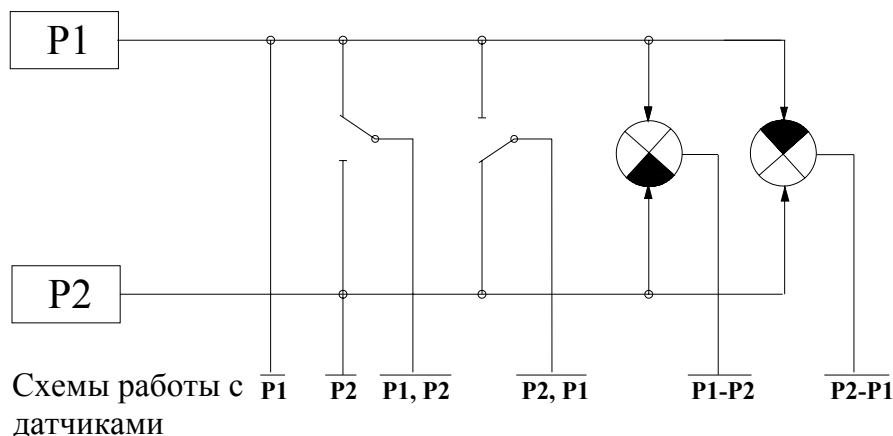


Схема работы с аналоговыми датчиками

Контроль состояния оборудования комплекса

Контроль состояния ПЧ осуществляется по его цифровому выходу, сигнализирующему об отказе преобразователя.

Контроль состояния датчиков давления осуществляется по признаку снижения уровня токового выхода датчика ниже контрольного значения (4мА).

Контроль состояния магнитных пускателей осуществляется по признаку срабатывания пускателя без наличия сигнала управления, или несрабатывания при наличии этого сигнала.

Контроль состояния насосов

Производится по параметрам:

- превышение по потребляемому току (функция ПЧ);
- срабатывание автоматов защиты двигателей насосов, работающих напрямую от сети;
- срабатывание тепловой защиты насосов, работающих напрямую от сети.

- перегрев обмоток двигателя (функция программируемых входов);
- отсутствие давления на выходе работающего насоса или перепада давлений между его выходом и входом (функция программируемых входов).

Контроль подающей магистрали по датчику-реле давления

Во избежание работы комплекса при отсутствии давления воды во входной магистрали в предусмотрено подключение датчика-реле давления (КР1-35 или ДЕМ-102), входящего в комплект оборудования. При уменьшении давления во входной магистрали в систему поступает сигнал на отключение насосов, при этом через программируемый интервал времени происходит каскадное отключение насосов, работающих от сети, а затем плавный останов регулируемого насоса. При увеличении давления до установленного на датчике-реле значения сигнал останова снимается, и через программируемый интервал времени, необходимый для гарантированного наполнения магистрали, производится пуск насосов.

Контроль подающей магистрали по аналоговому датчику

При наличии аналогового датчика давления, установленного в подающей магистрали, предусмотрено его использование для контроля уровня давления в магистрали. При снижении уровня давления ниже запрограммированного уровня формируется признак низкого давления, после чего через программируемый интервал времени производится каскадный останов насосов.

После повышения давления во входной магистрали выше программируемого уровня производится пуск насосов.

Схема контроля входной магистрали представлена на рис.7.

Контроль напорной магистралей

Автоматический контроль состояния **выходной магистрали**, в которую производится нагнетание давления: при работе всех насосов на полную мощность и одновременной выдаче сигнала для пуска дополнительных насосов (недостаточное давление в магистрали) в течение заданного промежутка времени. Функция является программируемой. Возможно ее отключение при решении технологических задач.

Функциональный режим «Засыпание»

Комплекс автоматически отключается при высоком давлении в выходной магистрали (низкое потребление). Условия отключения комплекса: работает только один насос и частота вращения регулируемого насоса ниже программируемой в меню «ПЧ» частоты. Пуск первого насос производится при наступлении одного из событий: снижении давления ниже программируемой величины или возрастании расчетного значения частоты вращения (выход ПИД-регулятора) выше программируемого значения.

Функция повышения устойчивости

Предназначена для снижения количества коммутаций насосов при «удержании» системы в области регулирования.

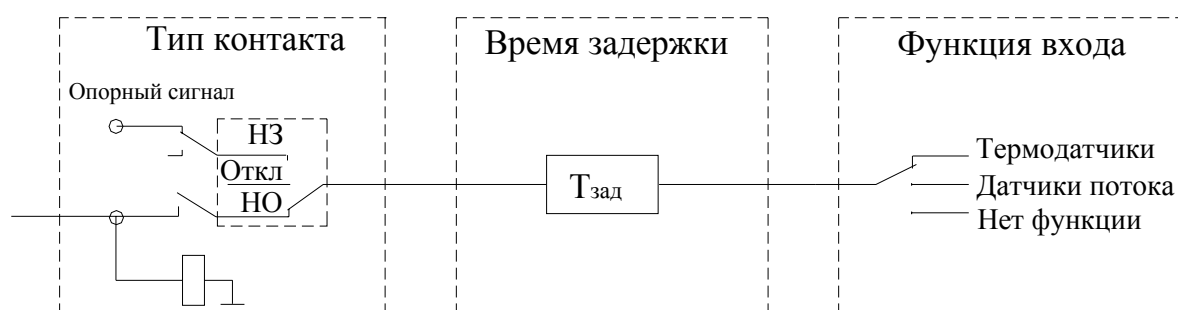
Повышение частоты коммутации насосов в отдельных областях пространства регулирования, которые можно определить как области неустойчивого состояния, является объективной особенностью систем с одним преобразователем частоты в схеме управления насосами в количестве более одного. Такая особенность обусловлена наличием ступени регулирования, определяемой минимально допустимой частотой вращения насоса. Для исключения подобных ситуаций в комплексах КРН серии «профи» предусмотрена функция снижения количества коммутаций насосов за счет некоторого ухудшения точности регулирования в областях неустойчивого состояния системы.

Программируемые входы

Программирование дополнительных входов БУК позволяет подключать датчики потока или термоконтактные датчики для определения состояния насосов. Количество входов соответствует количеству насосов.

Программирование производится для всех входов одновременно.

При программировании назначается тип контакта (НО или НЗ), программируется таймер срабатывания $T_{зад}$, а также назначается функция входов для индикации в стеке отказов, а также в Архиве отказов комплекса.



Структурная схема работы программируемых входов

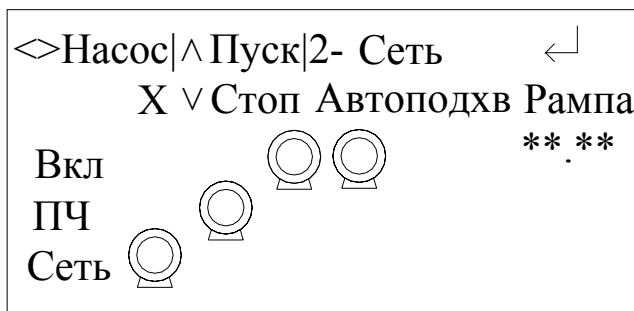
Отказ каждого насоса формируется при отсутствии сигнала на соответствующем входе (НЗ контакт) или при его поступлении (НО контакт) через заданный промежуток времени после данных событий.

Программирование функции входа определяет идентификацию отказа насоса в архиве отказов.

Режим тестирования насосов перед включением в работу

Обеспечивает плавный пуск и остановка каждого насоса от преобразователя частоты с последующим переключением на сеть или без него для контроля состояния насосов перед их включением в режим автоматического регулирования, а также для настройки параметров комплекса. Пуск и ос-

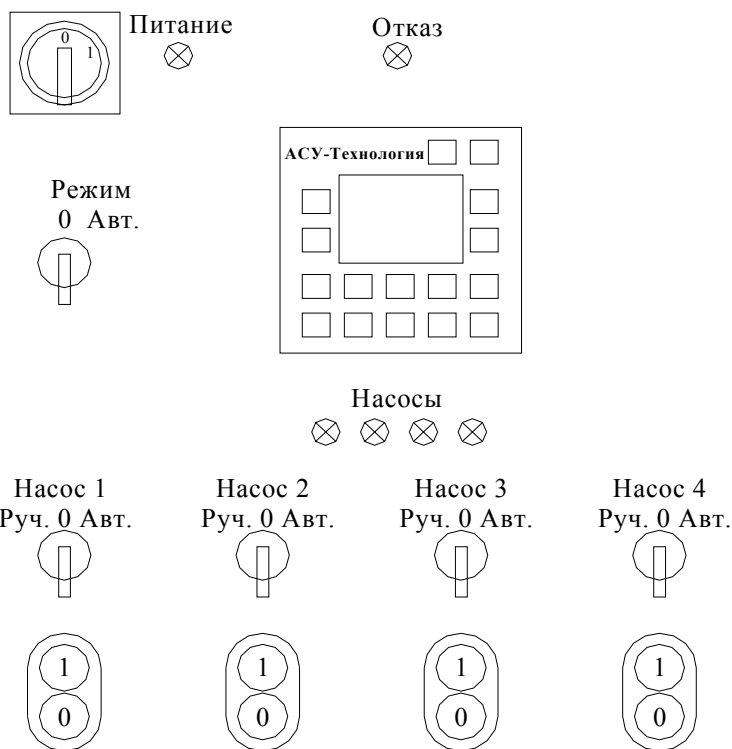
танов каждого насоса производится оператором от панели управления (HMI-интерфейс) БУК в меню «Рампа»



Меню «Рампа»

Система управления комплексом

- переключатель «Питание» - для подачи напряжения питания в схему управления;
- переключатель «Режим» - для включения комплекса регулирования в автоматический режим поддержания заданного давления (нижний уровень SCADA);
- панель управления и индикации БУК (HMI-Human Machine Interface) – для программирования значений параметров и просмотра состояний комплекса регулирования (средний уровень SCADA).

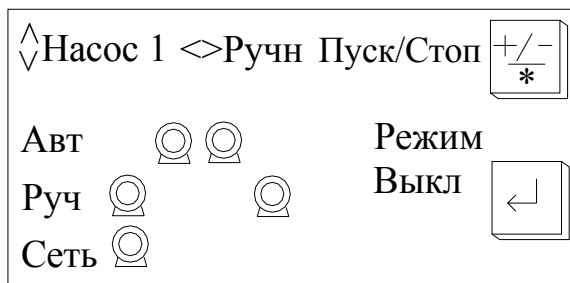


Система индикации и управления КРН «профи»

Система управления насосами

- переключатель режимов работы насосов «Насос: Руч-0-Авт» - для выбора режима работы насоса (нижний уровень SCADA);

- кнопки «0» и «1» включения/выключения насоса в ручном режиме (нижний уровень SCADA).
- меню управления БУК, позволяющее включать насосы, подключать их к сети, менять режим работы комплекса от клавиш панели управления БУК, а также с использованием программы удаленного доступа Remote Access (встроенный редактор среднего уровня SCADA);



Меню управления БУК

Состав и назначение органов управления

Состав и назначение органов управления представлены в таблице.

N п/п	Наименование	Сх. обозн.	Функциональное назначение	Примечание
1	Переключатель «Питание»	SA1	Подача питающего напряжения в схему управления	2 положения
2	Переключатель «Режим: 0 – Вкл»	SA2	Отключение/включение автоматического режима работы комплекса	2 положения
3	Переключатель режима работы насосов «Насос: Ручн – 0 – Авт»	SA3 ... SAN*	«Ручн» - работа насоса в ручном режиме; «0» - насос выключен; «Вкл» - работа насосов в автоматическом режиме	3 положения
4	Сдвоенная кнопка «Пуск/Стоп»	SB1 ... SBN*	Запуск/останов насоса в ручном режиме работы напрямую от сети или по рампе	Зеленого / красного цвета
5	Индикатор «Питание»	HL1	Индикация питания станции	Зеленого цвета
6	Индикатор «Отказ»	HL2	Индикация интегрального отказа: ПЧ, датчик, насос	Красного цвета
8	Индикаторы «Насосы»	HL3 ... HLN*	Индикация работы насосов	Зеленого цвета

* N- количество насосов станции управления

Мониторинг дистанционное управление. Нижний уровень SCADA

Комплекс регулирования выдает в систему мониторинга сухими НО контактами следующие команды:

- включение комплекса;
- работа каждого насоса;
- интегральный отказ комплекса или насоса;
- отказ преобразователя частоты;
- исправность БУК.

Команды дистанционного управления:

- Останов комплекса (подача сигнала +24В на соответствующую клемму);
- Пуск комплекса после дистанционного останова (снятие сигнала +24В).

Мониторинг дистанционное управление. Средний уровень SCADA

БУК обеспечивает возможность дистанционного программирования структуры и параметров комплекса, считывание архивов параметров, отказов и состояний, а также управления комплексом следующими способами:

- 1) размещением БУК отдельно от аппаратной части комплекса и управляемых насосов непосредственно на автоматизированном рабочем месте (АРМ) диспетчера;
- 2) использованием программы удаленного доступа (встроенная программа БУК) для получения активного изображения панели БУК на компьютере АРМ диспетчера.

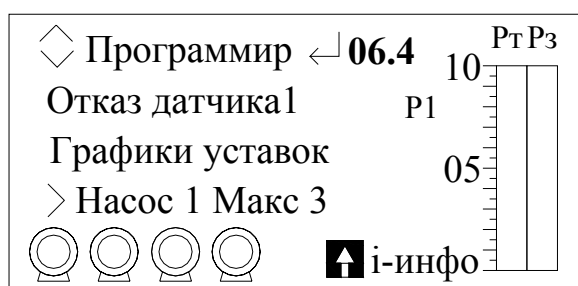
Мониторинг дистанционное управление. Верхний уровень SCADA

Комплекс регулирования обеспечивает работу с программным обеспечением верхнего уровня SCADA на АРМ диспетчера по протоколу Modbus через интерфейс RS-485/232. При реализации функций диспетчеризации и управления от АРМ диспетчера БУК выполняет функции удаленного локального контроллера. Связь комплекса с АРМ диспетчера реализуется по GSM-модему, радиомодему, а также по Ethernet .

Индикация состояния комплекса перед включением в работу

При подаче напряжения в схему управления при выключенном режиме работы на дисплее БУК отображается «**Меню индикации**».

Работа с «**Меню индикации**» позволяет программировать режимы работы, структуру и параметры комплекса регулирования перед его включением в работу.



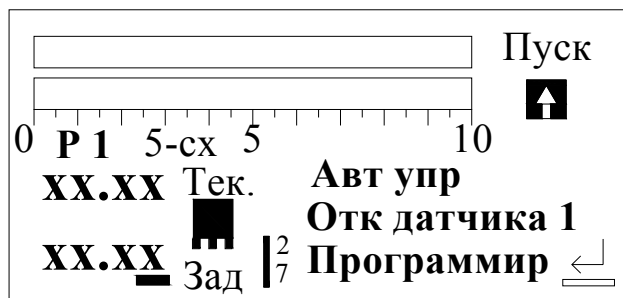
Меню индикации БУК

Состояние комплекса в рабочем режиме. Меню режима работы

После включения комплекса в автоматический режим работы на экране БУК отобразится меню «**Режим работы**»

Меню «**Режим работы**» - это основной экран при работе комплекса в режиме регулирования давления.

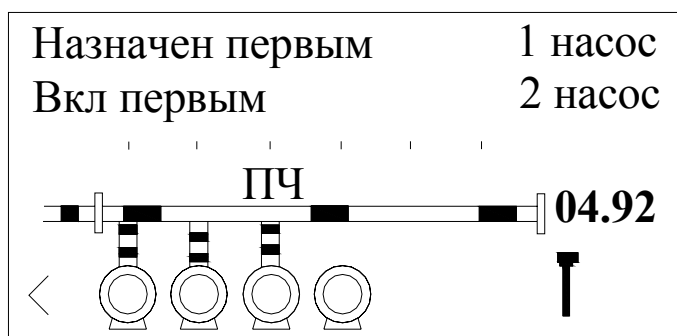
При работе с экраном меню «**Режим работы**» также можно программировать конфигурацию и параметры комплекса регулирования аналогично режиму программирования в «**Меню индикации**», задавать значения уставки давления, записывать ее в график.



Меню рабочего режима БУК

Графика работы насосов

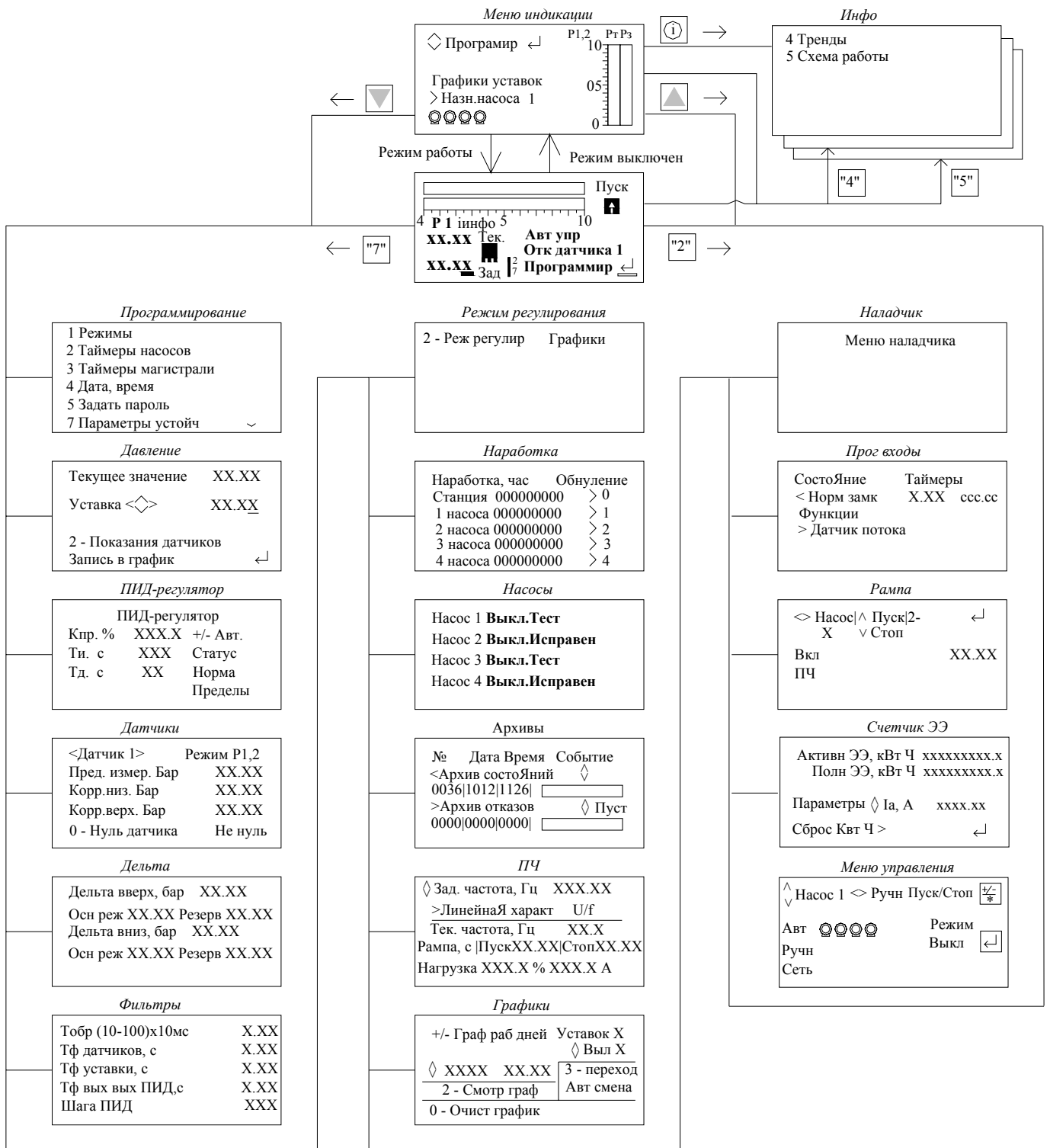
Экран графики работы насосов обеспечивает визуальную индикацию работы группы насосов, состояние напорной магистрали, а также индикацию исправного состояния датчиков (символ в правой нижней части экрана).



Меню графики работы насосов

Стек перехода к экранам программирования и индикации БУК

Из экрана «**Меню индикации**» и экрана «**Режим**» через стек перехода производится вызов других экранов для программирования и отслеживания состояний системы. Изменение значения стека перехода производится нажатием клавиш «**▲**» или «**▼**». При появлении в стеке названия необходимого экрана для перехода к этому экрану необходимо нажать клавишу «**↵**».



Стек перехода к экранам программирования и индикации БУК

Комплект поставки

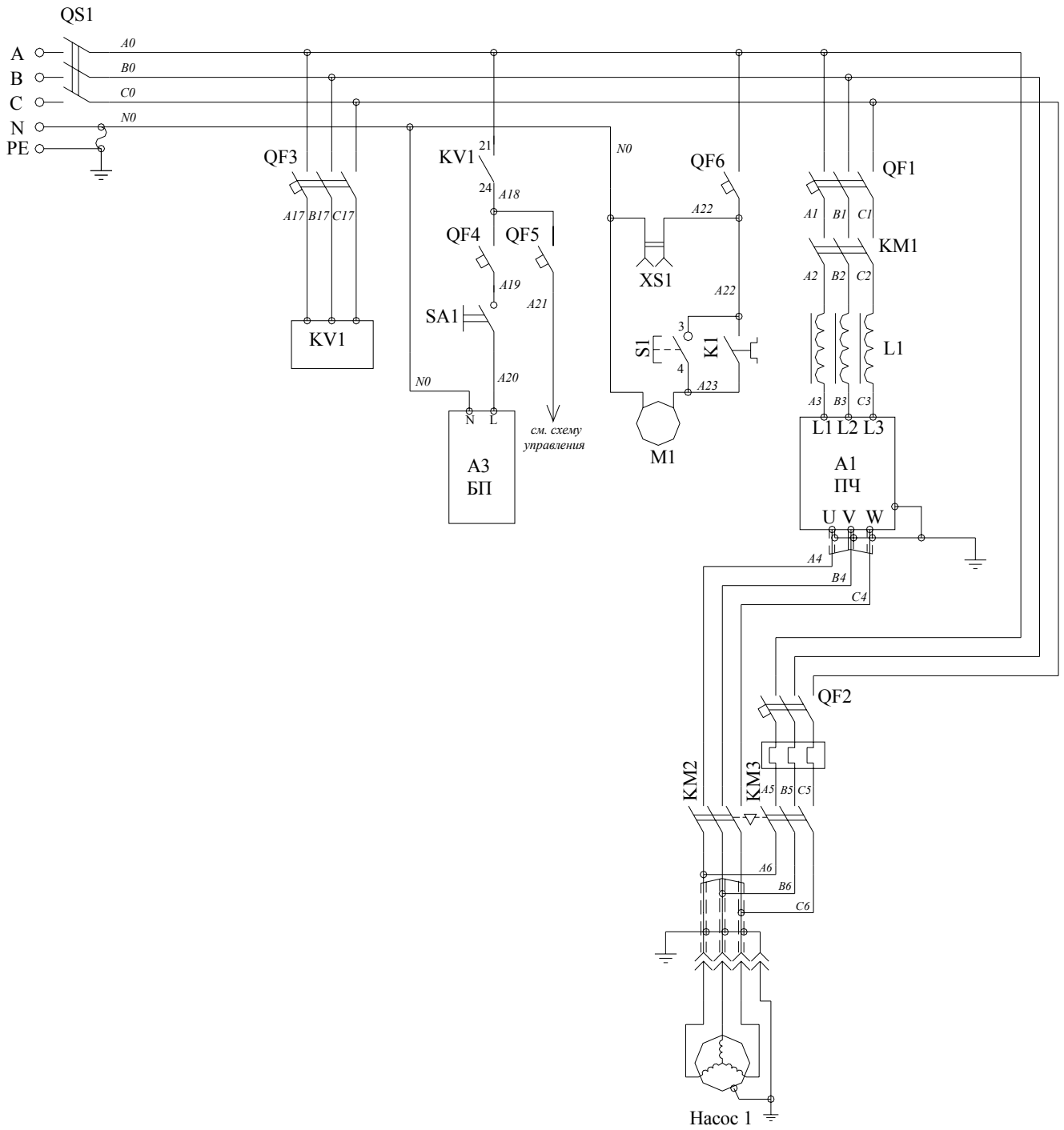
Комплекс регулирования поставляется со следующим комплектом документации:

1. Паспорт

2. РЭ КРН в составе:

- описание и работа комплекса;
- порядок программирования и контроля работоспособности;
- инструкция по эксплуатации;
- инструкция по выполнению монтажных работ;
- силовая схема соединений;
- схема управления;
- схема внешних соединений;
- спецификация оборудования.

Принципиальные электрические схемы



Силовая схема соединений КРН1 «профи»

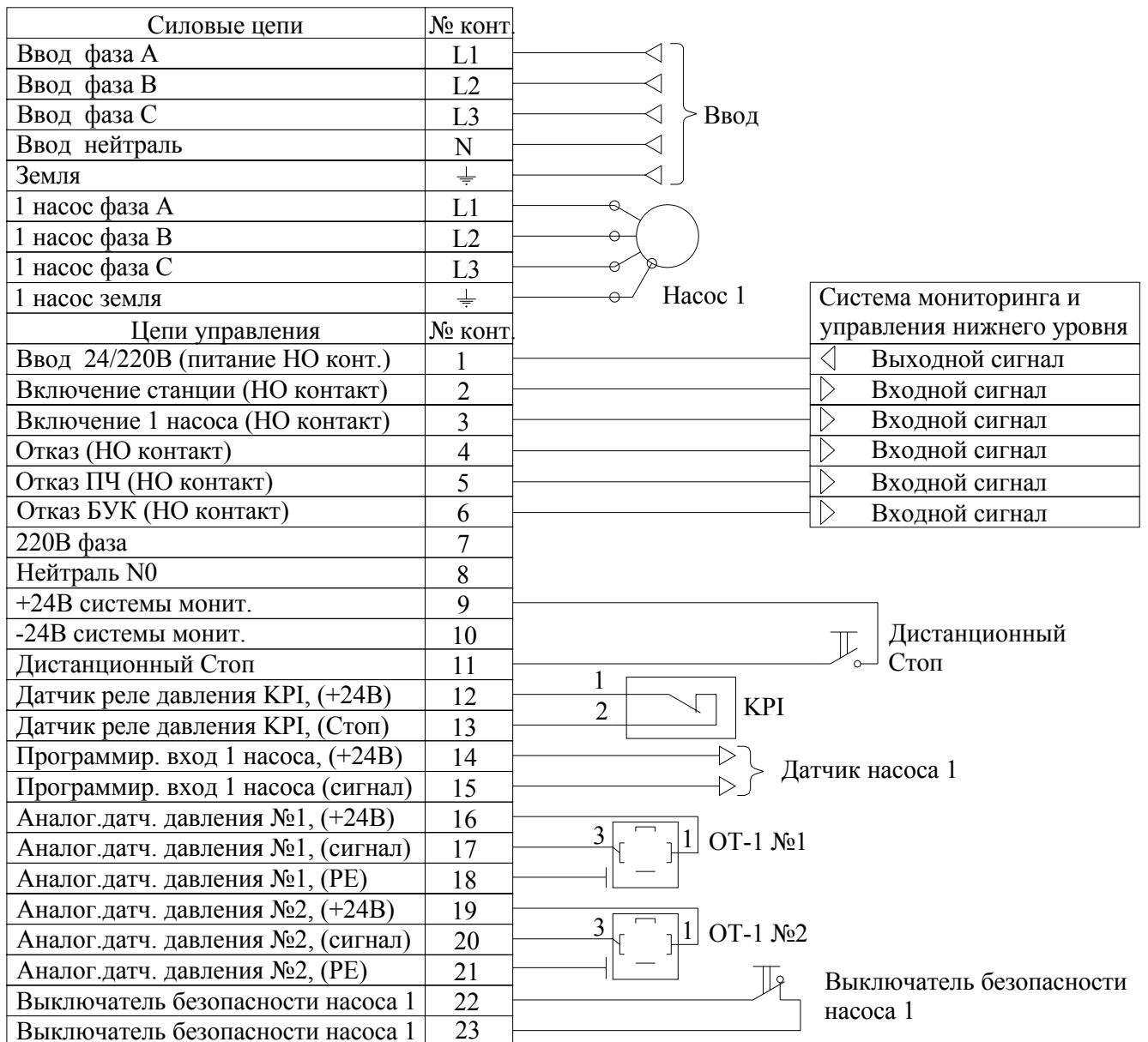
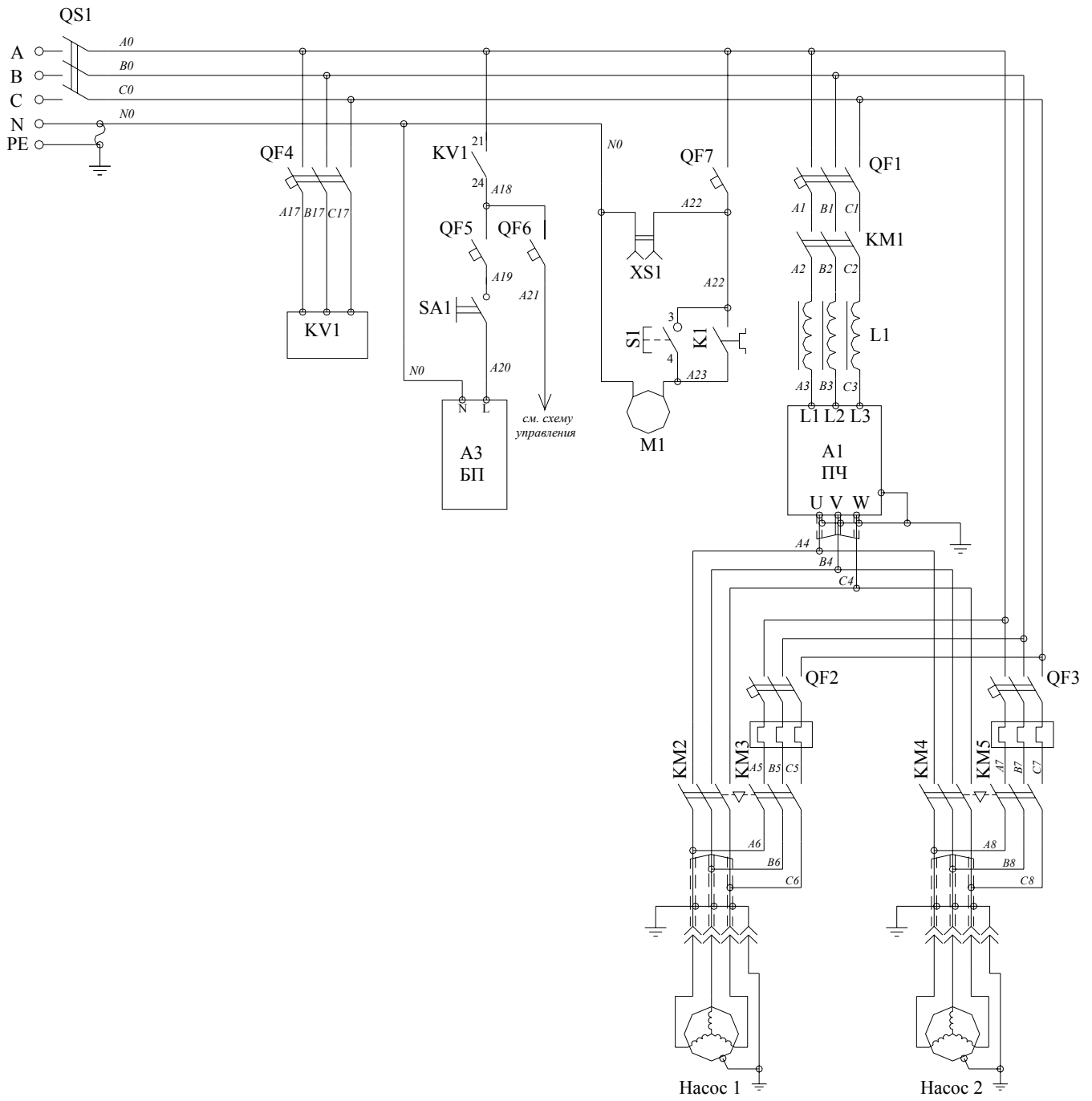


Схема внешних соединений КРН1 «профи»

Спецификация оборудования КРН1 «профи»

Зона	Поз.	Обозначение	Наименование	Кол.	Примечание
	1	A1	Преобразователь частоты	1	
	2	A2	Блок управления комплексом БУК	1	
	3	A3	Блок питания, БП30-Д3-24	1	
	4	L1	Сетевой дроссель	1	
	5	QF1	Автоматический выключатель 3- полюсный LSN	1	
	6	QF1	Дополнительные контакты к LSN, S-LSN11	1	
	7	QF2	Автоматический выключатель 3-х полюсный ВАМУ	1	
	8	QF2	Дополнительные контакты к ВАМУ, GV AN11	1	
	9	QF3	Автоматический выключатель 3-полюсный LSN6C/3, 6A	1	
	10	QF4, QF5, QF6	Автоматический выключатель 1-полюсный LSN10C/1,10A	3	
	11	QS1	Выключатель нагрузки	1	
	12	KM1	Контактор, ПМУ	1	
	13	KM2;KM3	Контактор реверсивный, ПМУР	1	
	14	KM2 - KM3	Дополнительные контакты ПКЛЮ40	2	
	15	KL1-KL3	Реле Finder, 40.52 24В	3	
	16	KL1-KL3	Розетка реле Finder, 95.75.	3	
	17	KV1	Реле контроля фаз РКФ-М06-12-15	1	
	18	K1	Термостат Stego	1	
	19	SA1	Переключатель с фиксацией, Apator 4G25	1	
	20	SA2	Переключатель с фиксацией B100S20	1	
	21	SA3	Переключатель с фиксацией B101S30	1	
	22	SB1	Сдвоенная кнопка без фиксации B102K20KY	1	
	23	S1	Выключатель на Din-рейку, MT2B11	1	
	24	HL1	Лампа сигнальная красная, 220В	1	
	25	HL2 - HL3	Лампа сигнальная зеленая, 220В	2	
	26	M1	Вентилятор вытяжной	1	
	27	FU1	Предохранитель, 0,2А 250В	1	
	28	FU2	Предохранитель, 2А 250В	1	
	29	XS1	Розетка на DIN рейку	1	
			Датчик давления	1	
			KPI-35	1	



Силовая схема соединений КРН2 «профи»

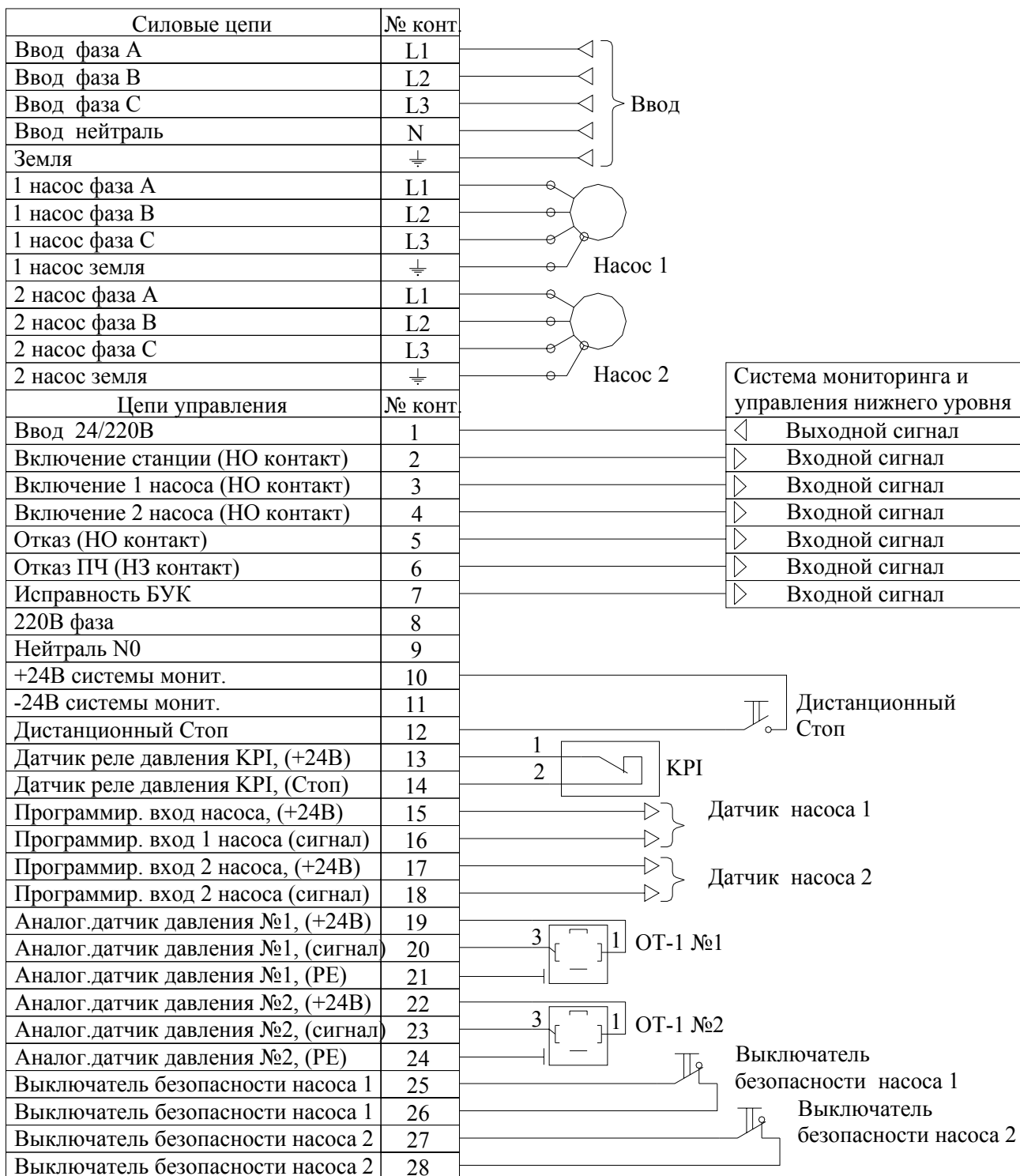
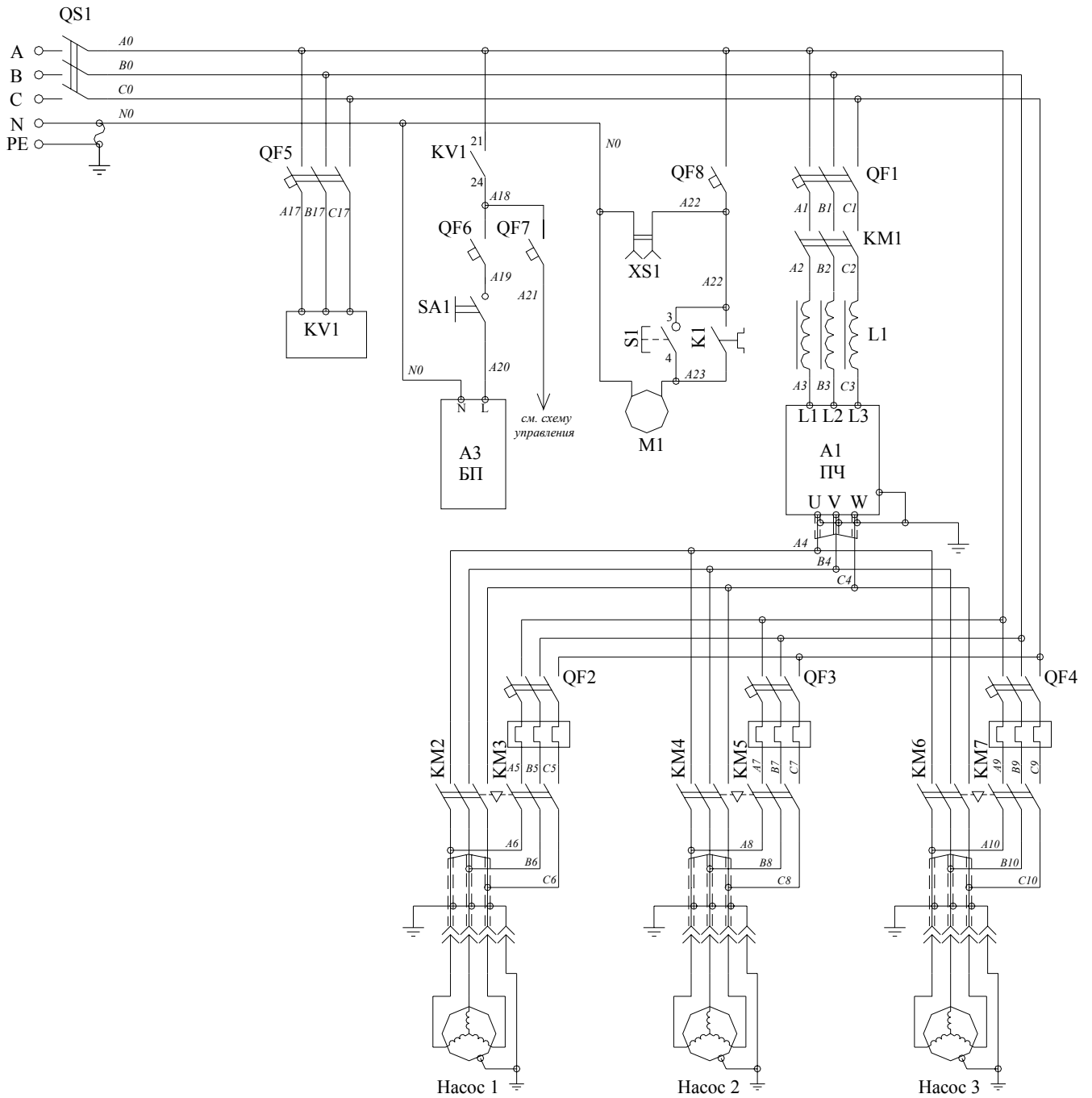


Схема внешних соединений КРН2 «профи»

Спецификация оборудования КРН2 «профи»

Зона	Поз.	Обозначение	Наименование	Кол.	Примечание
	1	A1	Преобразователь частоты	1	
	2	A2	Блок управления комплексом БУК	1	
	3	A3EX	Адаптер, EX-A1	1	
	4	A3E1	Расширитель, IO-D18-RO4	1	
	5	A3	Блок питания, БП30-Д3-24	1	
	6	L1	Сетевой дроссель	1	
	7	QF1	Автоматический выключатель 3-х полюсный LSN	1	
	8	QF1	Дополнительные контакты к LSN, S-LSN11	1	
	9	QF2, QF3	Автоматический выключатель 3-х полюсный ВАМУ	2	
	10	QF2, QF3	Дополнительные контакты к ВАМУ, GV AN11	2	
	11	QF4	Автоматический выключатель 3-полюсный LSN6C/3, 6A	1	
	12	QF5, QF6, QF7	Автоматический выключатель 1-полюсный LSN10C/1,10A	3	
	13	QS1	Выключатель нагрузки	1	
	14	KM1	Контактор, ПМУ	1	
	15	KM2;KM3- KM4;KM5	Контактор реверсивный, ПМУР	2	
	16	KM2 - KM5	Дополнительные контакты ПКЛУ40	4	
	17	KL1-KL4	Реле Finder, 40.52 24В	4	
	18	KL1-KL4	Розетка реле Finder, 95.75.	4	
	19	KV1	Реле контроля фаз РКФ-М06-12-15	1	
	20	K1	Термостат Stego	1	
	21	SA1	Переключатель с фиксацией, Apator 4G25	1	
	22	SA2	Переключатель с фиксацией В100S20	1	
	23	SA3, SA4	Переключатель с фиксацией В101S30	2	
	24	SB1, SB2	Сдвоенная кнопка без фиксации В102К20КУ	2	
	25	S1	Выключатель на Din-рейку, МТ2В11	1	
	26	HL1	Лампа сигнальная красная, 220В	1	
	27	HL2 - HL4	Лампа сигнальная зеленая, 220В	3	
	28	M1	Вентилятор вытяжной	1	
	29	FU1	Предохранитель, 0,2А 250В	1	
	30	FU2	Предохранитель, 2А 250В	1	
	31	XS1	Розетка на DIN рейку	1	
			Датчик давления	1	
			KPI-35	1	



Силовая схема соединений КРНЗ «профи»

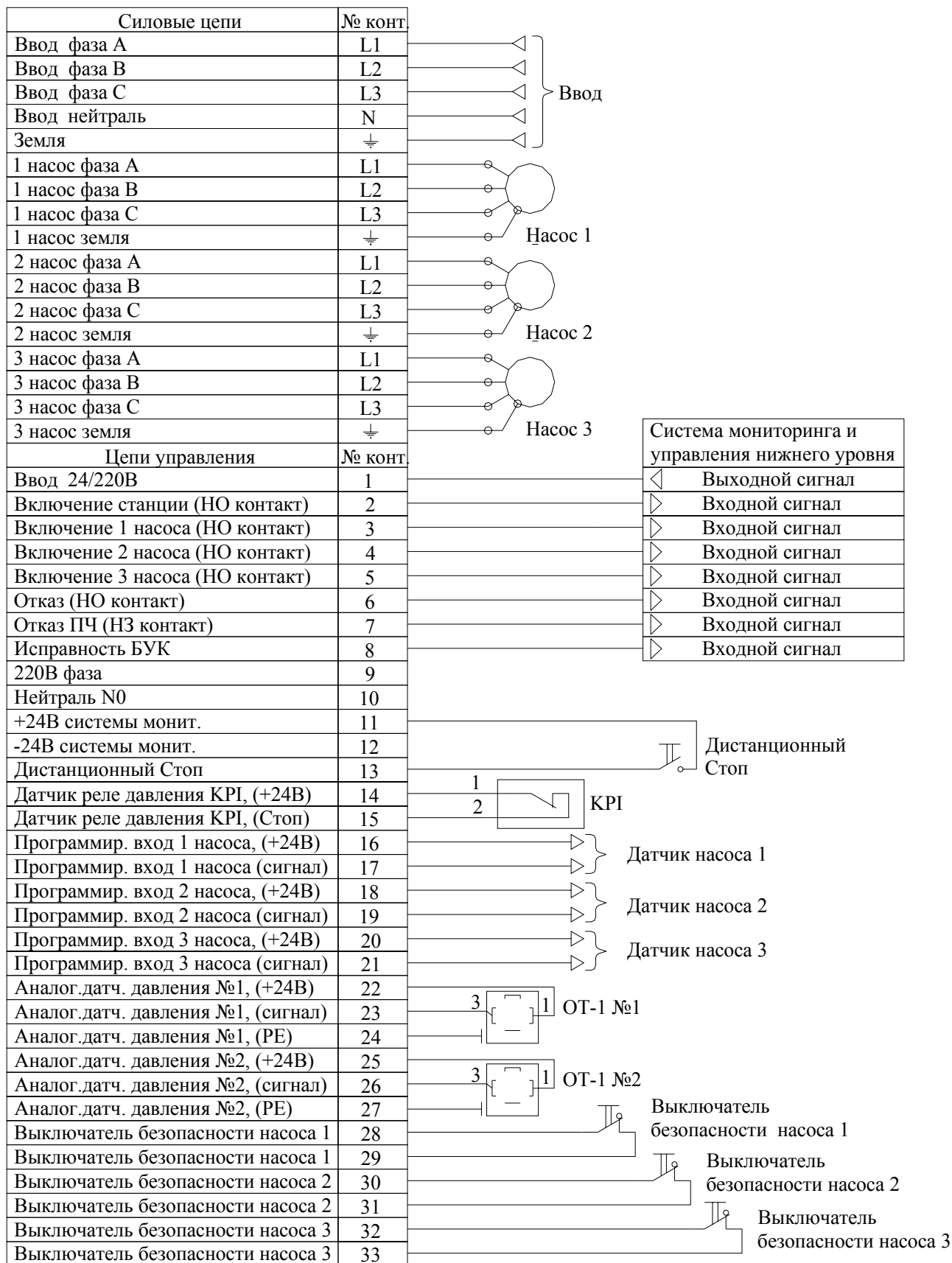
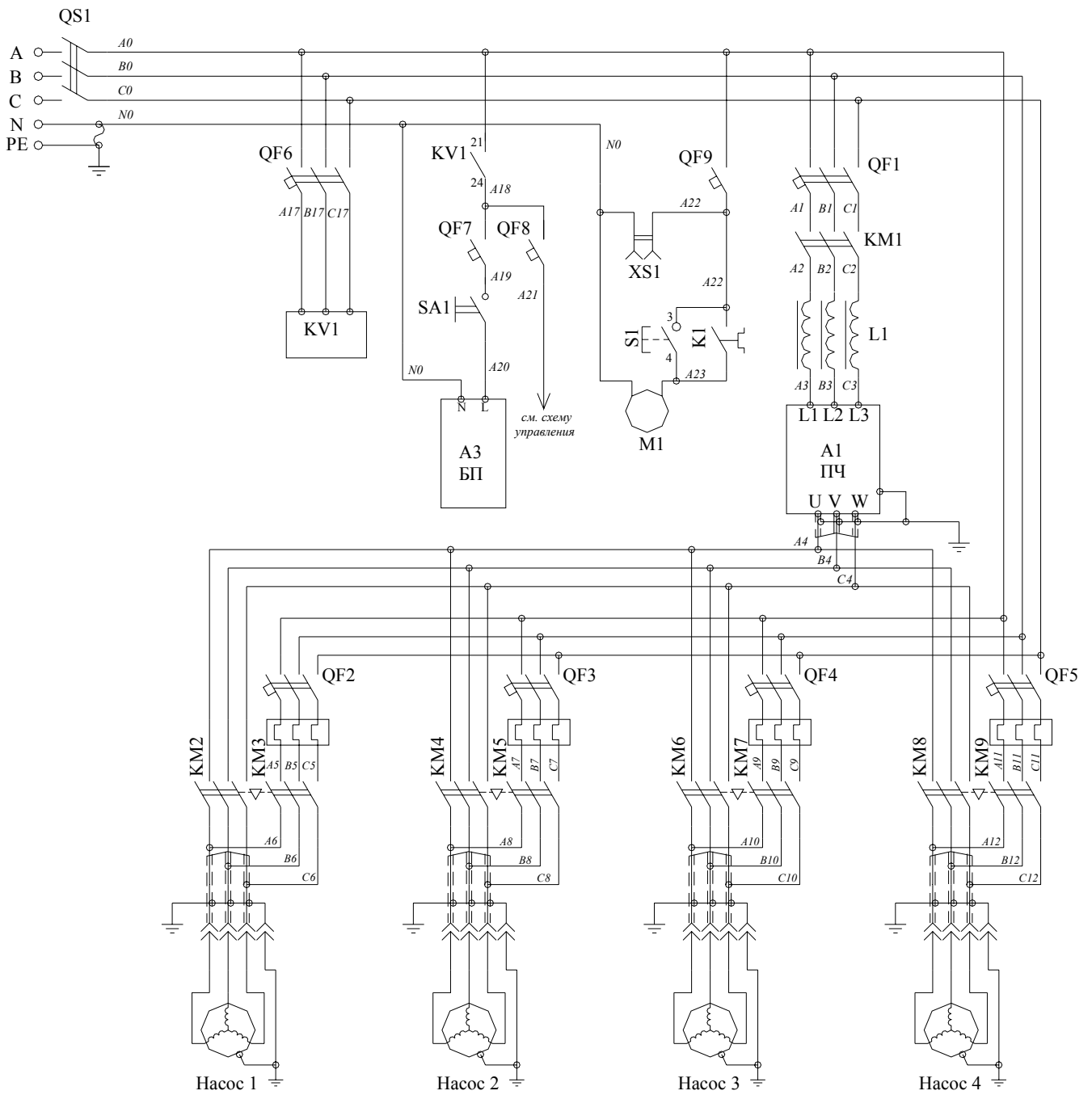


Схема внешних соединений КРНЗ «профи»

Спецификация оборудования КРНЗ «профи»

Зона	Поз.	Обозначение	Наименование	Ко л.	Примечание
	1	A1	Преобразователь частоты	1	
	2	A2	Блок управления комплексом БУК	1	
	3	A3EX	Адаптер, EX-A1	1	
	4	A3E1	Расширитель, IO-DI8-RO4	1	
	5	A3	Блок питания, БП30-ДЗ-24	1	
	6	L1	Сетевой дроссель	1	
	7	QF1	Автоматический выключатель 3- полюсный LSN	1	
	8	QF1	Дополнит.контакты к LSN, S-LSN11	1	
	9	QF2 - QF4	Автоматический выключатель 3- полюсный ВАМУ	3	
	10	QF2 - QF4	Дополнит.контакты к ВАМУ, GV AN11	3	
	11	QF5	Автоматический выключатель 3-полюсный LSN6C/3, 6A	1	
	12	QF6, QF7, QF8	Автоматический выключатель 1- полюсный LSN10C/1,10A	3	
	13	QS1	Выключатель нагрузки	1	
	14	KM1	Контактор, ПМУ	1	
	15	KM2;KM3- KM6;KM7	Контактор реверсивный, ПМУР	3	
	16	KM2 - KM7	Дополнительные контакты ПКЛЮ40	6	
	17	KL1-KL5	Реле Finder, 40.52 24В	5	
	18	KL1-KL5	Розетка реле Finder, 95.75.	5	
	19	KV1	Реле контроля фаз РКФ-М06-12-15	1	
	20	K1	Термостат Stego	1	
	21	SA1	Переключатель с фиксацией, Apator 4G25	1	
	22	SA2	Переключатель с фиксацией В100S20	1	
	23	SA3 - SA5	Переключатель с фиксацией В101S30	3	
	24	SB1 - SB3	Сдвоенная кнопка без фиксации В102К20КУ	3	
	25	S1	Выключатель на Din-рейку, МТ2В11	1	
	26	HL1	Лампа сигнальная красная, 220В	1	
	27	HL2 - HL5	Лампа сигнальная зеленая, 220В	4	
	28	M1	Вентилятор вытяжной	1	
	29	FU1	Предохранитель, 0,2А 250В	1	
	30	FU2	Предохранитель, 2А 250В	1	
	31	XS1	Розетка на DIN рейку	1	
			Датчик давления "Wika" (OT-1)	1	
			KPI-35	1	



Силовая схема соединений КРН4 «профи»

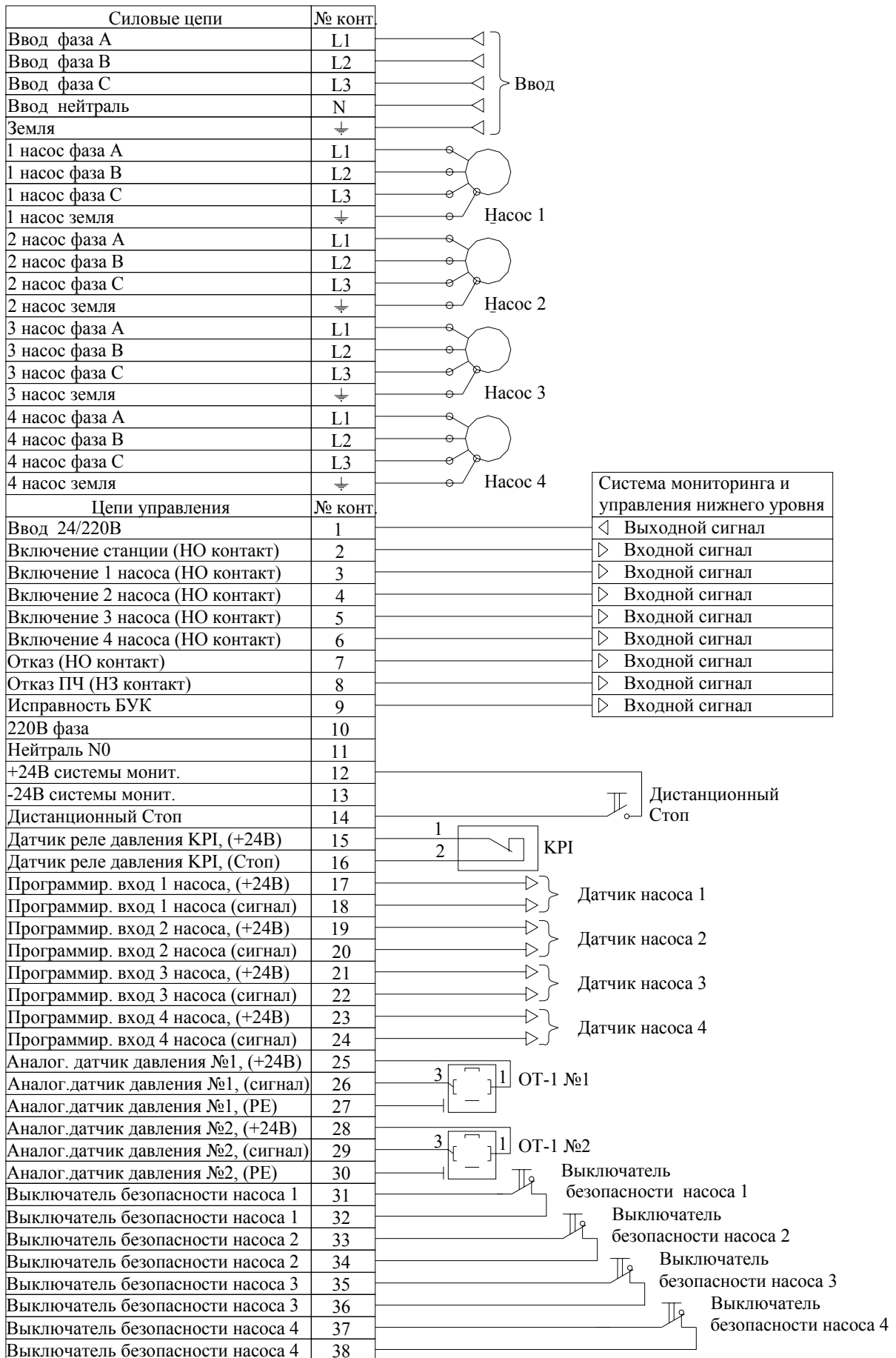
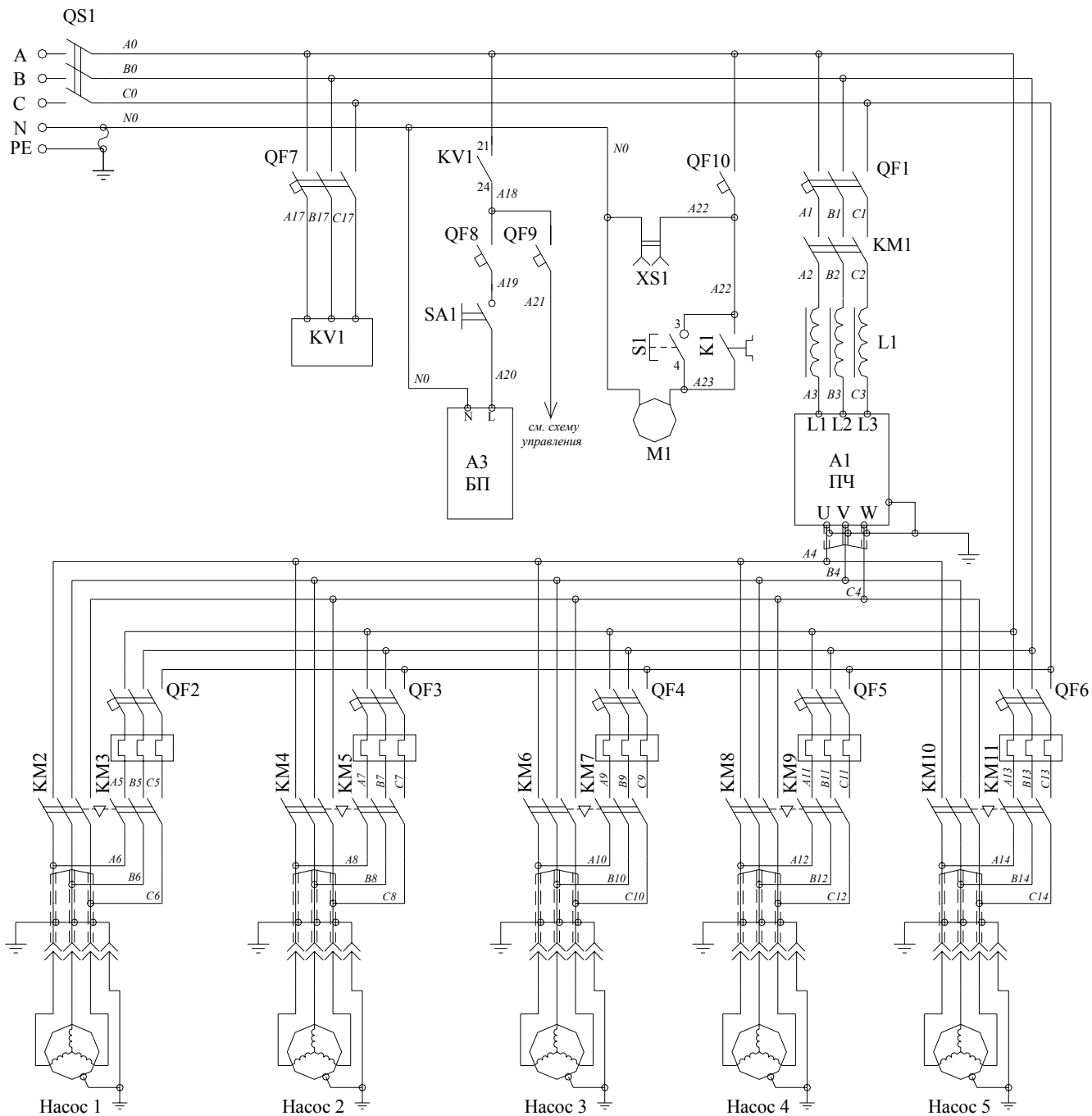


Схема внешних соединений КРН4 «профи»

Спецификация оборудования КРН4 «профи»

Зона	Поз.	Обозначение	Наименование	Ко л.	Примечание
	1	A1	Преобразователь частоты	1	
	2	A2	Блок управления комплексом БУК	1	
	3	A3EX	Адаптер, EX-A1	1	
	4	A3E1	Расширитель, IO-DI16	1	
	5	A3E2	Расширитель, IO-RO8	1	
	6	A3	Блок питания, БП30-Д3-24	1	
	7	L1	Сетевой дроссель	1	
	8	QF1	Автоматический. выключатель 3-полюсный LSN	1	
	9	QF1	Дополнит.контакты к LSN, S-LSN11	1	
	10	QF2 - QF5	Автоматический выключатель 3-полюсный ВАМУ	4	
	11	QF2 - QF5	Дополнительные контакты к ВАМУ, GV AN11	4	
	12	QF6	Автоматический выключатель 3- полюсный LSN6C/3, 6А	1	
	13	QF7, QF8, QF9	Автоматический выключатель 1- полюсный LSN10C/1,10А	3	
	14	QS1	Выключатель нагрузки	1	
	15	KM1	Контактор, ПМУ	1	
	16	KM2;KM3- KM8;KM9	Контактор реверсивный, ПМУР	4	
	17	KM2 - KM9	Дополнительные контакты ПКЛУ40	8	
	18	KL1-KL6	Реле Finder, 40.52 24В	6	
	19	KL1-KL6	Розетка реле Finder, 95.75.	6	
	20	KV1	Реле контроля фаз РКФ-М06-12-15	1	
	21	K1	Термостат Stego	1	
	22	SA1	Переключатель с фиксацией, Aparator 4G25	1	
	23	SA2	Переключатель с фиксацией В100S20	1	
	24	SA3 - SA6	Переключатель с фиксацией В101S30	4	
	25	SB1 - SB4	Сдвоенная кнопка без фиксации В102К20КУ	4	
	26	S1	Выключатель на Din-рейку, МТ2В11	1	
	27	HL1	Лампа сигнальная красная, 220В	1	
	28	HL2 - HL6	Лампа сигнальная зеленая, 220В	5	
	29	M1	Вентилятор вытяжной	1	
	30	FU1	Предохранитель, 0,2А 250В	1	
	31	FU2	Предохранитель, 2А 250В	1	
	32	XS1	Розетка на DIN рейку	1	
			Датчик давления	1	
			KPI-35	1	



Силовая схема соединений КРН5 «профи»

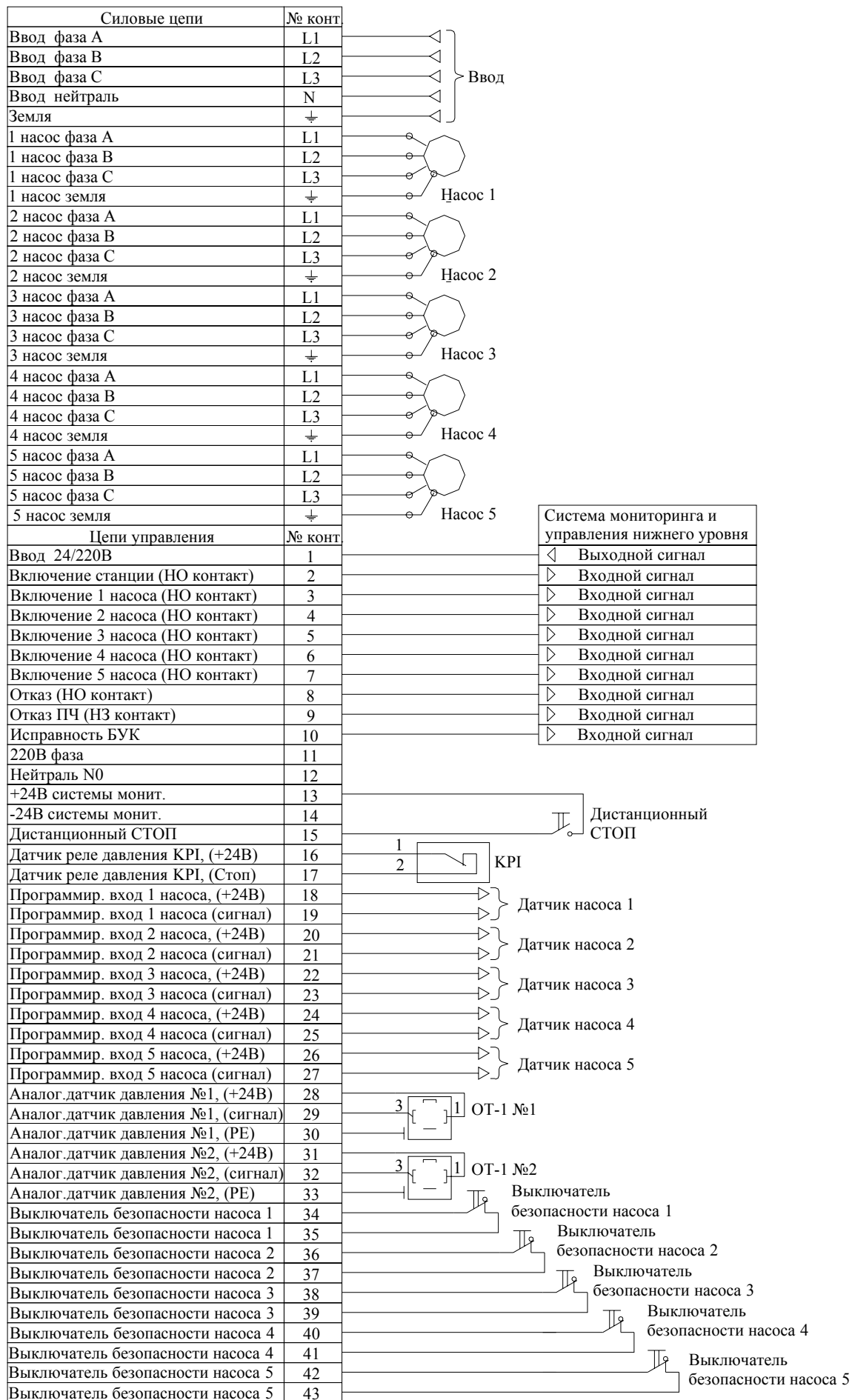
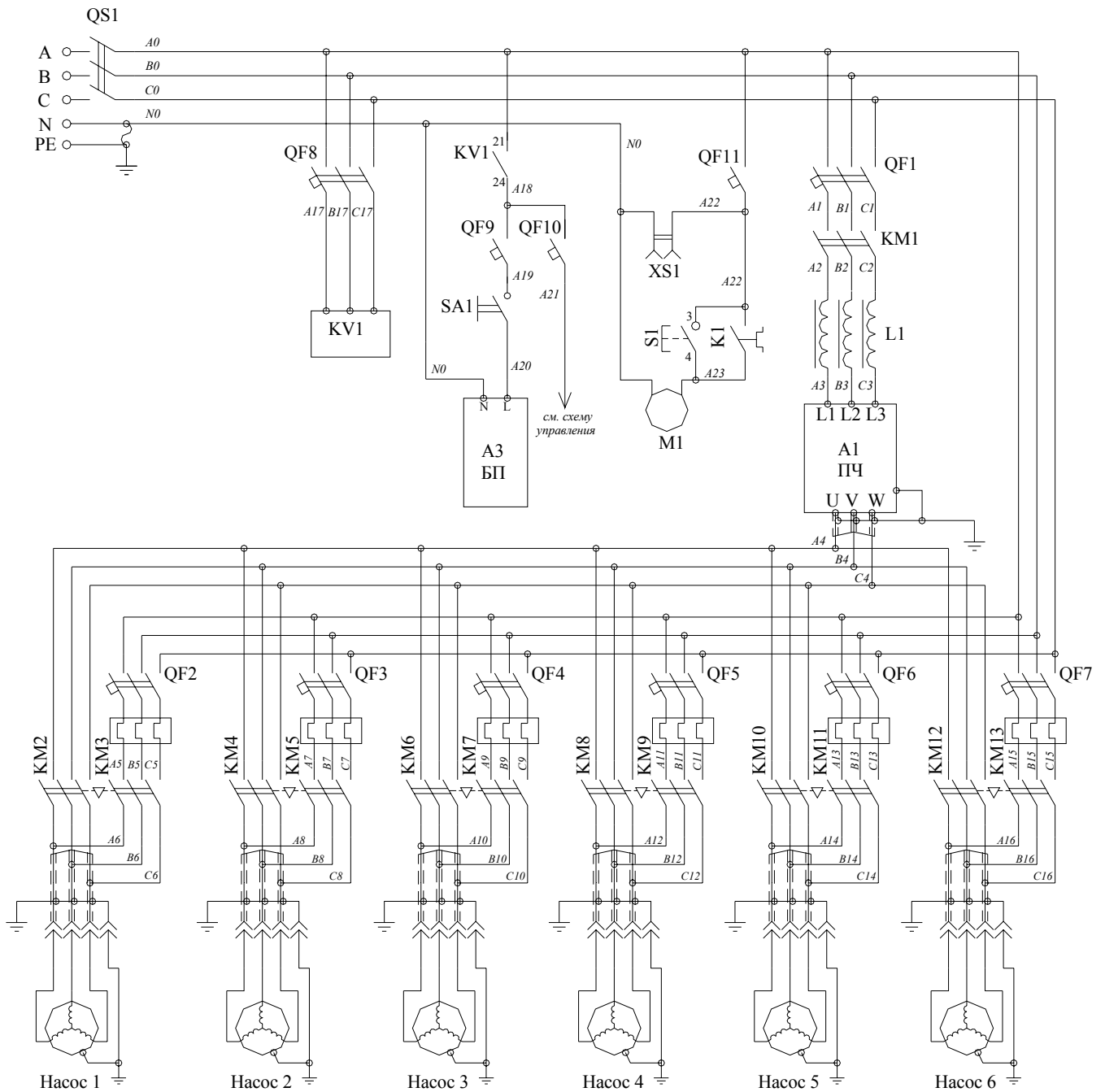


Схема внешних соединений КРН5 «профи»

Спецификация оборудования КРН5 «профи»

Зона	Поз.	Обозначение	Наименование	Кол.	Примечание
	1	A1	Преобразователь частоты	1	
	2	A2	Блок управления комплексом БУК	1	
	3	A3EX	Адаптер, EX-A1	1	
	4	A3E1	Расширитель, IO-DI16	1	
	5	A3E2	Расширитель, IO-RO16	1	
	6	A3	Блок питания, БП30-ДЗ-24	1	
	7	L1	Сетевой дроссель	1	
	8	QF1	Автоматический выключатель 3-х полюсный LSN	1	
	9	QF1	Дополнительные контакты к LSN, S-LSN11	1	
	10	QF2 - QF6	Автоматический выключатель 3-х полюсный ВАМУ	5	
	11	QF2 - QF6	Дополнительные контакты к ВАМУ, GV AN11	5	
	12	QF7	Автоматический выключатель 3-полюсный LSN6C/3, 6А	1	
	13	QF8, QF9, QF10	Автоматический выключатель 1-полюсный LSN10C/1,10А	3	
	14	QS1	Выключатель нагрузки	1	
	15	KM1	Контактор, ПМУ	1	
	16	KM2;KM3 - KM10;KM11	Контактор реверсивный, ПМУР	5	
	17	KM2 - KM11	Дополнительные контакты ПКЛЮ40	10	
	18	KL1-KL7	Реле Finder, 40.52 24В	7	
	19	KL1-KL7	Розетка реле Finder, 95.75.	7	
	20	KV1	Реле контроля фаз РКФ-М06-12-15	1	
	21	K1	Термостат Stego	1	
	22	SA1	Переключатель с фиксацией, Apator 4G25	1	
	23	SA2	Переключатель с фиксацией В100S20	1	
	24	SA3 - SA7	Переключатель с фиксацией В101S30	5	
	25	SB1 - SB5	Сдвоенная кнопка без фиксации В102К20КУ	5	
	26	S1	Выключатель на Din-рейку, МТ2В11	1	
	27	HL1	Лампа сигнальная красная, 220В	1	
	28	HL2 - HL7	Лампа сигнальная зеленая, 220В	6	
	29	M1	Вентилятор вытяжной	1	
	30	FU1	Предохранитель, 0,2А 250В	1	
	31	FU2	Предохранитель, 2А 250В	1	
	32	XS1	Розетка на DIN рейку	1	
			Датчик давления	1	
			KPI-35	1	



Силовая схема соединений КРН6 «профи»

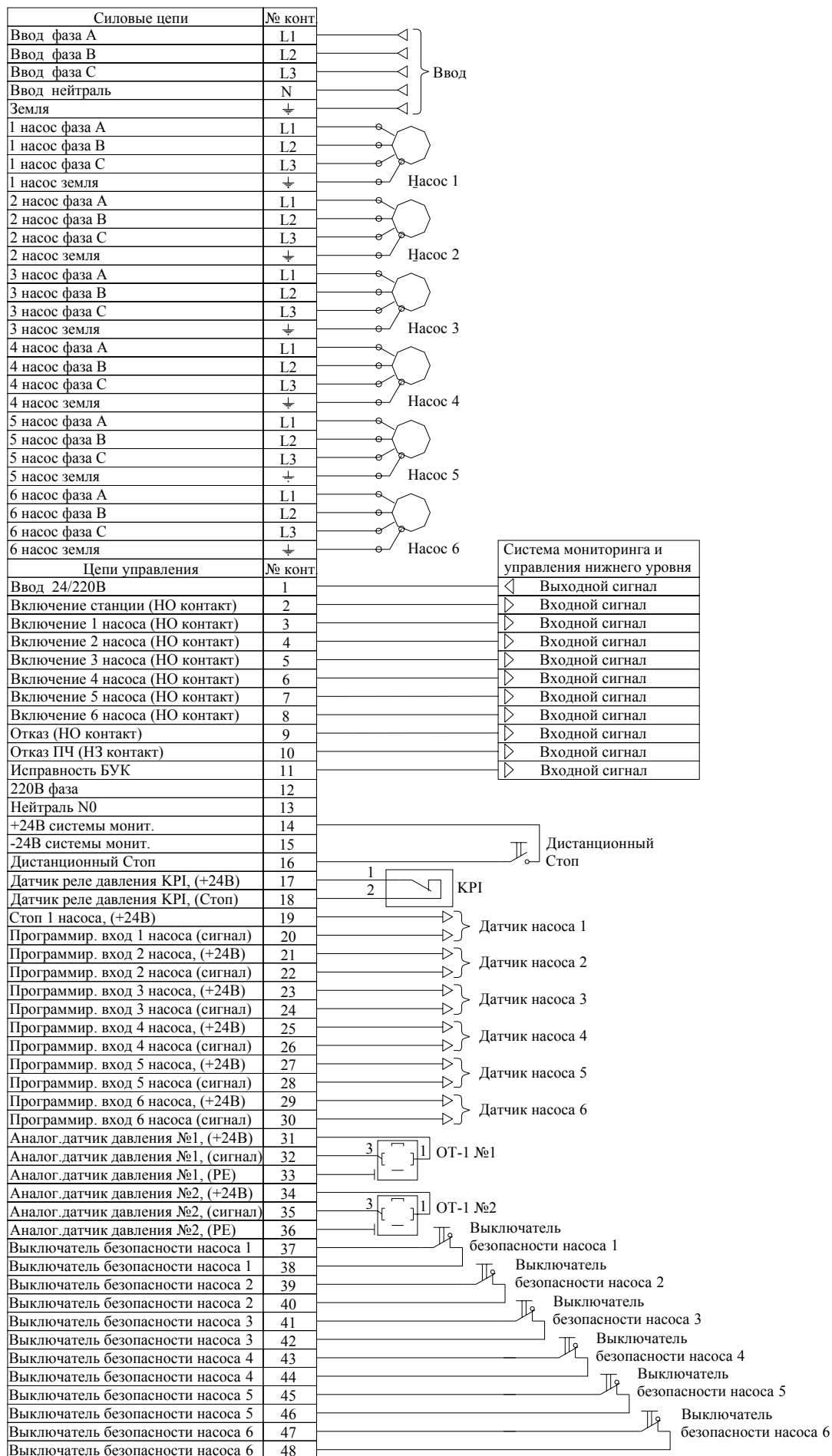
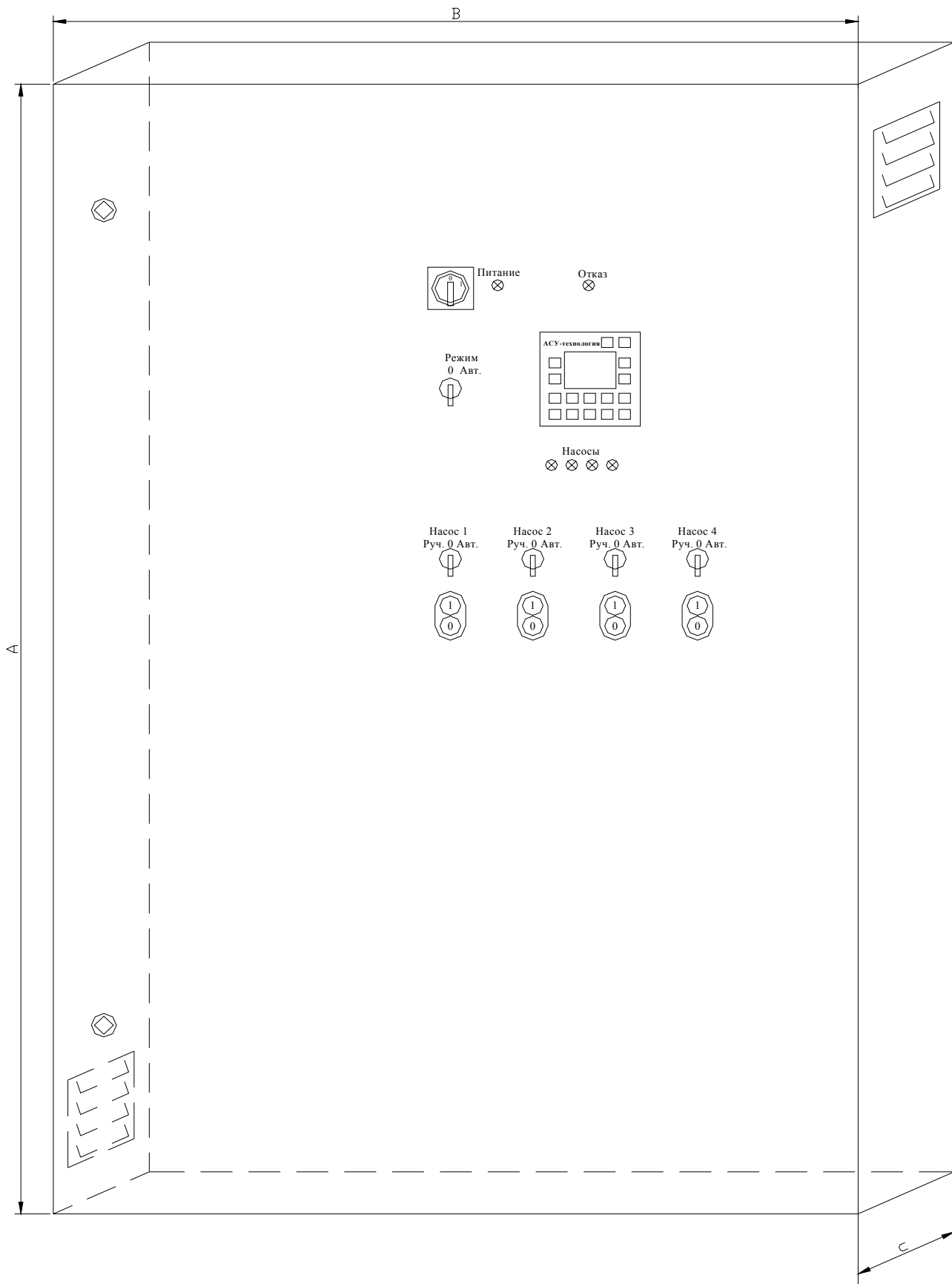


Схема внешних соединений КРН6 «профи»

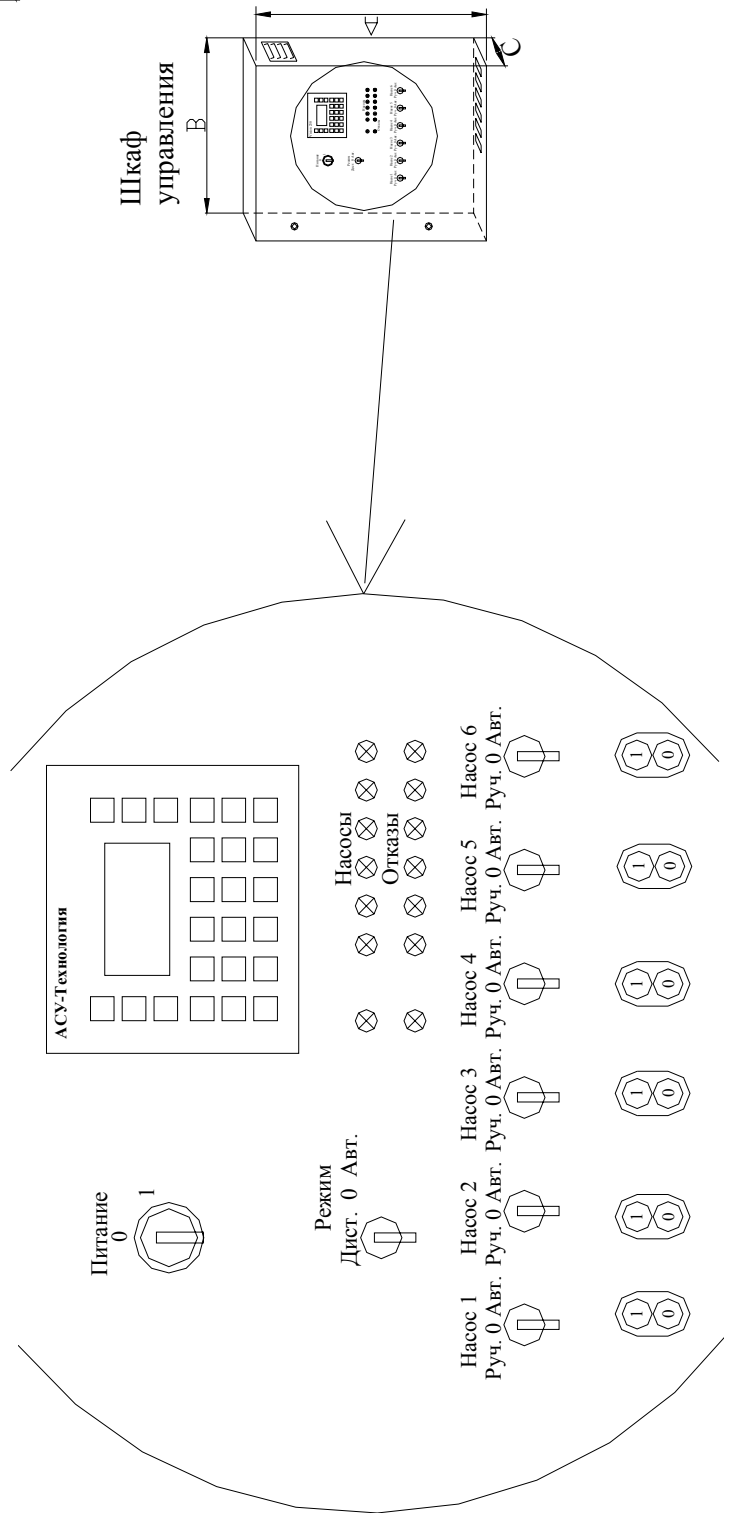
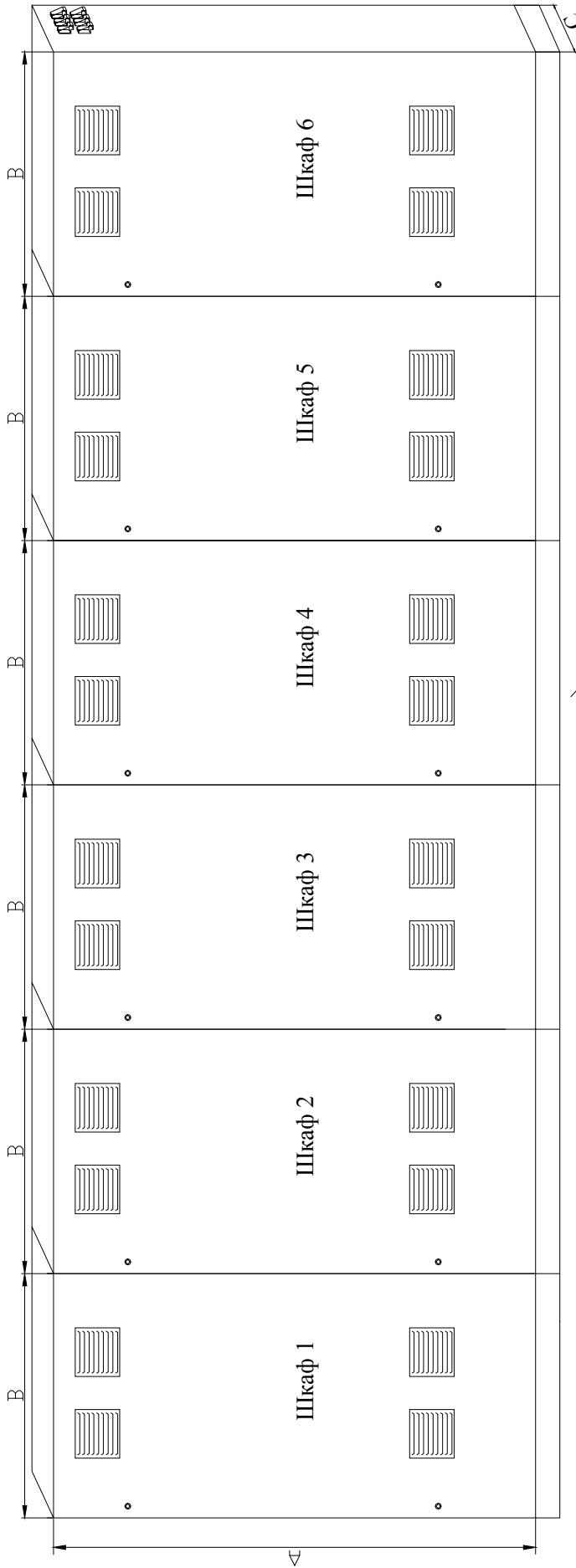
Спецификация оборудования КРН6 «профи»

Зона	Поз.	Обозначение	Наименование	Кол.	Примечание
	1	A1	Преобразователь частоты	1	
	2	A2	Блок управления комплексом БУК	1	
	3	A3EX	Адаптер, EX-A1	1	
	4	A3E1	Расширитель, IO-DI16	1	
	5	A3E2	Расширитель, IO-RO16	1	
	6	A3	Блок питания, БП30-Д3-24	1	
	7	L1	Сетевой дроссель	1	
	8	QF1	Автоматический выключатель 3-полюсный LSN	1	
	9	QF1	Дополнительные контакты к LSN, S-LSN11	1	
	10	QF2 - QF7	Автоматический выключатель 3-полюсный ВАМУ	6	
	11	QF2 - QF7	Дополнительные контакты к ВАМУ, GV AN11	6	
	12	QF7	Автоматический выключатель 3-полюсный LSN6C/3, 6А	1	
	13	QF8, QF9, QF10	Автоматический выключатель 1-полюсный LSN10C/1,10А	3	
	14	QS1	Выключатель нагрузки	1	
	15	KM1	Контактор, ПМУ	1	
	16	KM2;KM3 - KM12;KM13	Контактор реверсивный, ПМУР	6	
	17	KM2 - KM13	Дополнительные контакты ПКЛЮ40	12	
	18	KL1-KL7	Реле Finder, 40.52 24В	8	
	19	KL1-KL7	Розетка реле Finder, 95.75.	8	
	20	KV1	Реле контроля фаз РКФ-М06-12-15	1	
	21	K1	Термостат Stego	1	
	22	SA1	Переключатель с фиксацией, Aparator 4G25	1	
	23	SA2	Переключатель с фиксацией B100S20	1	
	24	SA3 - SA7	Переключатель с фиксацией B101S30	6	
	25	SB1 - SB5	Сдвоенная кнопка без фиксации B102K20KY	6	
	26	S1	Выключатель на Din-рейку, MT2B11	1	
	27	HL1	Лампа сигнальная красная, 220В	1	
	28	HL2 - HL7	Лампа сигнальная зеленая, 220В	7	
	29	M1	Вентилятор вытяжной	1	
	30	FU1	Предохранитель, 0,2А 250В	1	
	31	FU2	Предохранитель, 2А 250В	1	
	32	XS1	Розетка на DIN рейку	1	
			Датчик давления	1	
			KPI-35	1	

Внешний вид КРН серии «профи» в навесном исполнении



Внешний вид КРН серии «профи» в напольном исполнении



Сводная таблица размеров шкафов в зависимости от мощности и количества двигателей

Р, кВт	Габаритные размеры шкафа, мм (АхВхС)					
	1 насос	2 насоса	3 насоса	4 насоса	5 насосов	6 насосов
0,75	800x600x250	800x600x250	800x600x250	1000x800x300	1000x800x300	1000x800x300
1,50	800x600x250	800x600x250	800x600x250	1000x800x300	1000x800x300	1000x800x300
2,20	800x600x250	800x600x250	800x600x250	1000x800x300	1000x800x300	1000x800x300
3,0	800x600x250	800x600x250	800x600x250	1000x800x300	1000x800x300	1000x800x300
4,00	800x600x250	800x600x250	800x600x250	1000x800x300	1000x800x300	1000x800x300
5,50	1000x800x300	1000x800x300	1000x800x300	1000x800x300	1200x800x300	1200x800x300
7,50	1000x800x300	1000x800x300	1000x800x300	1000x800x300	1200x800x300	1200x800x300
11,0	1000x800x300	1000x800x300	1200x800x300	1200x800x300	1800x800x400	1800x800x400
15,0	1000x800x300	1000x800x300	1200x800x300	1200x800x300	1800x800x400	1800x800x400
18,5	1200x800x300	1200x800x300	1400x1000x400	1400x1000x400	1800x800x400	2000x1000x400
22,0	1200x800x300	1200x800x300	1400x1000x400	1400x1000x400	1800x800x400	2000x1000x400
30,0	1200x800x400	1200x800x400	1400x1000x400	1400x1000x400	1800x800x400	2000x1000x400
37,0	1400x1000x400	1400x1000x400	1400x1000x400	2000x1000x400	2000x1000x400	2000x1000x400
45,0	2000x1000x400	2000x1000x400	2000x1200x400	2000x1000x400/2	2000x1000x400/2	2000x1200x400/2
55,0	2000x1200x400	2000x1200x400	2000x1000x400/2	2000x1200x400 2000x1000x400	2000x1000x400/3	2000x1200x400 2000x1000x400/2
75,0	2000x1200x400	2000x1200x400	2000x1000x400/2	2000x1200x400 2000x1000x400	2000x1000x400/3	2000x1200x400 2000x1000x400/2
90,0	2000x800x600 2000x1000x600/2	2000x800x600 2000x1000x600/2	2000x800x600 2000x1000x600/2	2000x800x600/3 2000x1000x600	2000x800x600 2000x1000x600/3	2000x800x600 2000x1000x600/2 2000x1200x600
110	2000x800x600 2000x1000x600/2	2000x800x600 2000x1000x600/2	2000x800x600 2000x1000x600/2	2000x800x600/3 2000x1000x600	2000x800x600 2000x1000x600/3	2000x800x600 2000x1000x600/2 2000x1200x600
132	2000x800x600 2000x1000x600/2	2000x800x600 2000x1000x600/2	2000x800x600 2000x1000x600/2	2000x800x600/3 2000x1000x600	2000x800x600 2000x1000x600/3	2000x800x600 2000x1000x600/2 2000x1200x600
160	2000x800x600 2000x1000x600/2	2000x800x600 2000x1000x600/2	2000x800x600 2000x1000x600 2000x1200x600	2000x800x600 2000x1000x600/3	2000x800x600 2000x1000x600/2 2000x1200x600	2000x800x600 2000x1000x600 2000x1200x600/2
200	2000x800x600 2000x1200x600/2	2000x800x600 2000x1200x600/2	2000x800x600/2 2000x1200x600/2	2000x800x600/3 2000x1200x600/2	2000x800x600/4 2000x1200x600/2	2000x800x600/5 2000x1200x600/2
250	2000x800x600 2000x1200x600/2	2000x800x600 2000x1200x600/2	2000x800x600/2 2000x1200x600/2	2000x800x600/3 2000x1200x600/2	2000x800x600/4 2000x1200x600/2	2000x800x600/5 2000x1200x600/2
315	2000x800x600 2000x1200x600/2	2000x800x600 2000x1200x600/2	2000x800x600/2 2000x1200x600/2	2000x800x600/3 2000x1200x600/2	2000x800x600/4 2000x1200x600/2	2000x800x600/5 2000x1200x600/2

Рекомендуемые сечения медного кабеля подсоединения насосных агрегатов
для частотного регулирования

Макс мощность двигателя, кВт	Номинальный выходной ток ПЧ, А	Сечение кабеля, мм ²
0,75	2,6	1,5
1,5	4,1	
2,2	5,8	
4	9,5	2,5
5,5	12	
7,5	16,5	4
11	24	6
15	33	10
18,5	42	16
22	50	25
30	60	
37	75	
45	90	35
55	115	
75	150	
90	180	50
110	210	
132	250	
160	300	95
200	370	120
250	460	
315	600	150
		185
		2x120
		2x150

Спецификация применяемых датчиков

Поз	Наименование	Количество	Страна-производитель	Примечание
1	Аналоговый датчик Wika OT-1	1 (2-опция)	Россия	В комплекте
	Аналоговый датчик Honeywell	1 (2-опция)	США	В комплекте
2	Датчик -реле давления KPI-35 Danfoss	1	Дания	В комплекте
3	Датчик-реле разности давлений DEM-202	По кол-ву насосов	Россия	Опция
	Датчик потока Caleffi 626	По кол-ву насосов	Италия	Опция
5	Датчик температуры PT-4	По кол-ву насосов	Россия	Опция
6	Датчики температуры насосов (опция насосов)	По кол-ву насосов	Производитель насосов	Опция