

Погружной фановый насос изготовлен из нержавеющей стали AISI 304, двойные механические уплотнения обеспечивают долгий срок службы и надежность. Подходит для систем грязной и сточной воды с твердыми частицами. Области применения включают удаленные канализационные станции для жилой застройки, пабы, гостиницы и рестораны, а также витрины с водой. Варианты по выбору могут включать поплавковое реле. Работа с твердыми частицами размером до 50 мм.



СПЕЦИФИКАЦИЯ

- Максимальная температура жидкости: 40°C
- Максимальная глубина погружения: 10 м
- Максимальный размер твердых частиц: 50 мм

МАТЕРИАЛЫ

- Корпус насоса, рабочее колесо, крышка, крышка корпуса и корпус двигателя из AISI 304
- Вал из стали AISI 303
- Двойное механическое уплотнение с промежуточной масляной камерой: верхнее из графита/керамики/NBR, нижнее из Sic/SiC/NBR

ТЕХНИЧЕСКИЕ ХАРАКТЕРИСТИКИ

- Асинхронный 2-х полюсной двигатель
- Изоляция класса F
- Класс защиты IP68
- 1~230V ±10% 50Гц - 3~400V ± 10% 50Гц
- Автоматическая защита от тепловой перегрузки для однофазной версии
- Для трехфазной версии тепловая защита должна обеспечиваться потребителем
- DNA 50-DNM 2"
- DNM 50PN10 (версия F)

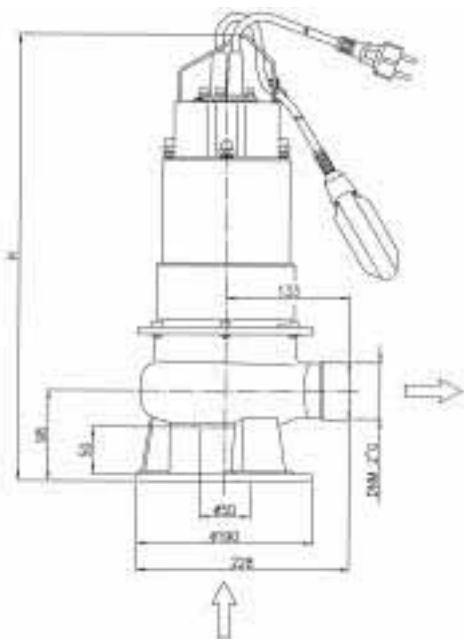
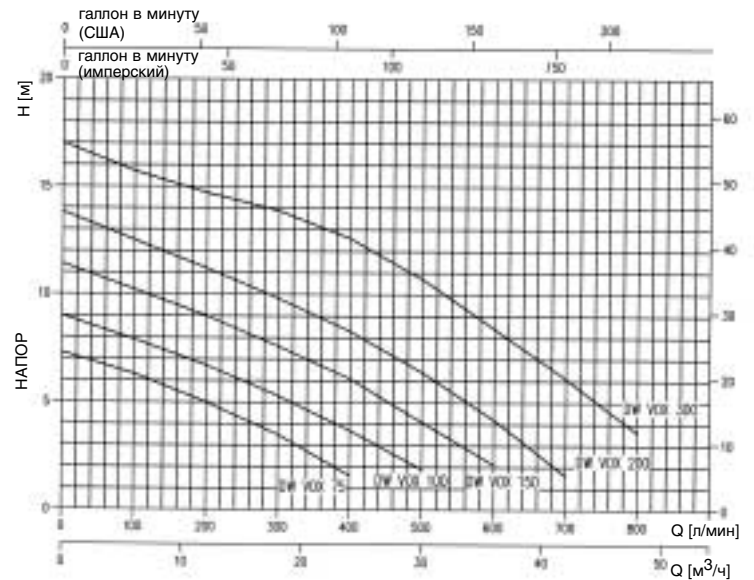
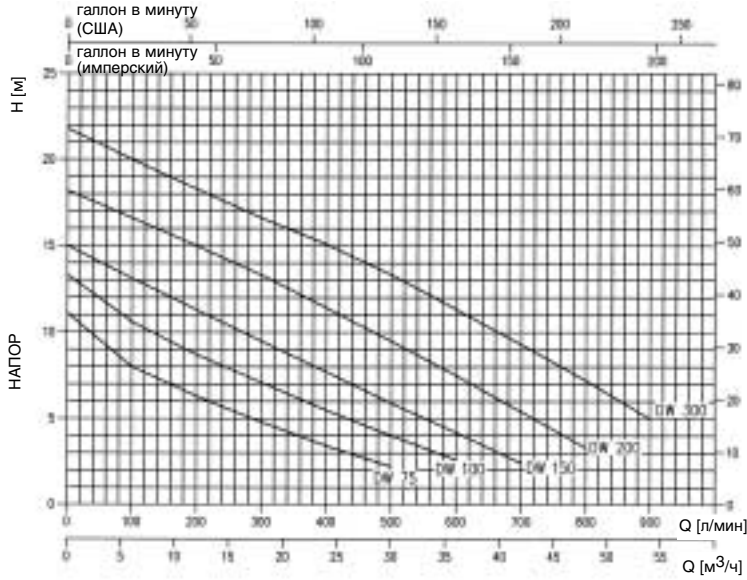


ТАБЛИЦА ХАРАКТЕРИСТИК

Тип насоса	Размеры (мм)		Вес кг	Тип насоса	Размеры (мм)		Вес кг
	H				H		
DW 75	485		16	DW VOX 75	485		16
DW 100	515		18	DW VOX 100	515		18
DW 150	515		20	DW VOX 150	515		20
DW 200	515		20	DW VOX 200	515		20
DW 300	545		26	DW VOX 300	545		26

РАБОЧИЕ ХАРАКТЕРИСТИКИ (согласно ISO 9906 Annex A)



DW
DW VOX

DWF
DW VOX F

DW FZ
DW VOX FZ

DW
DW VOX

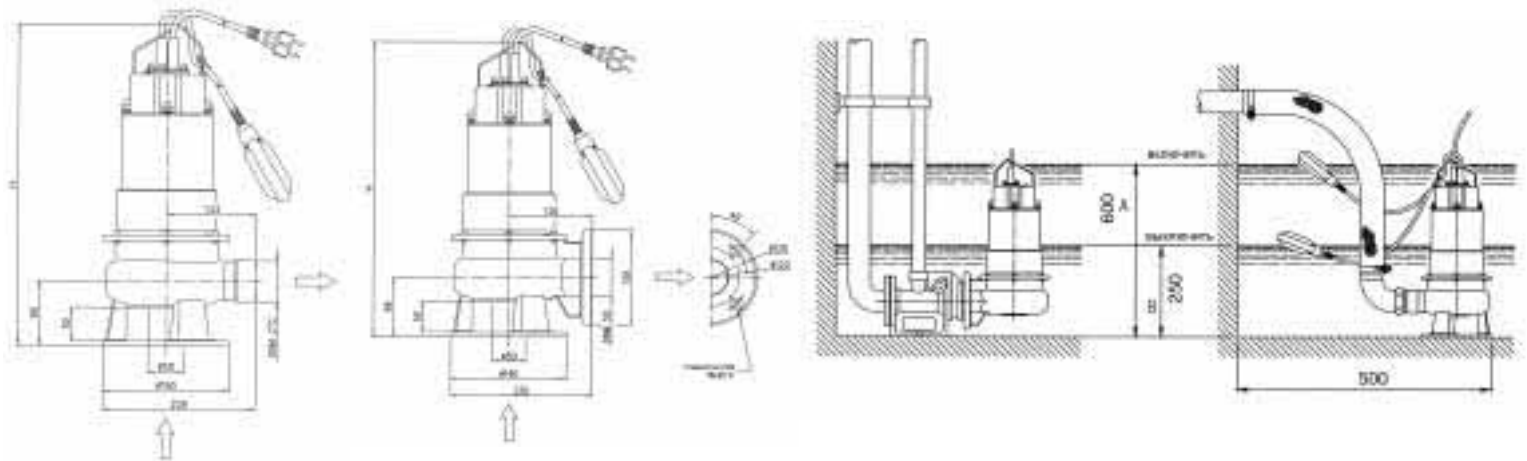


ТАБЛИЦА ХАРАКТЕРИСТИК

Тип насоса		кВт	Конденсатор		Потребляемый ток (А)		л/мин м³/ч	Q=Производительность												
Однофазный 230В 50 Гц	Трёхфазный 400В 50 Гц		µF	Vc	1~	3~ 400В		H=Напор												
								100	200	300	400	500	600	700	800	900				
DW 75 M	DW 75	0,55	20	450	3,9	1,5	8	6,3	4,8	3,4	2,2	-	-	-	-	-	-			
DW 100 M	DW 100	0,75	25	450	5,9	2,1	10,6	8,7	7,1	5,5	4	2,6	-	-	-	-	-			
DW 150 M	DW 150	1,1	31,5	450	7,3	2,8	13,1	11,3	9,5	7,7	5,9	4,2	2,4	-	-	-	-			
-	DW 200	1,5	-	-	-	3,6	16,6	15	13,3	11,4	9,5	7,5	5,4	3,3	5	-	-			
-	DW 300	2,2	-	-	-	5,0	20	18,3	16,6	15,1	13,3	11,3	9,3	7,2	-	-	-			
DW VOX 75 M	DW VOX 75	0,55	20	450	3,9	1,4	6,3	5	3,5	1,6	-	-	-	-	-	-	-			
DW VOX 100 M	DW VOX 100	0,75	25	450	5,8	2,1	7,9	6,7	5,3	3,7	1,9	-	-	-	-	-	-			
DW VOX 150 M	DW VOX 150	1,1	31,5	450	7,3	2,8	10,2	9	7,6	6,1	4,1	2,1	-	-	-	-	-			
-	DW VOX 200	1,5	-	-	-	3,3	12,5	11,2	9,8	8,3	6,4	4,2	1,6	-	-	-	-			
-	DW VOX 300	2,2	-	-	-	4,4	15,7	14,7	13,9	12,6	10,7	8,4	6,1	3,6	-	-	-			