

Погружной насос для загрязненных вод изготовлен из нержавеющей стали AISI 304, двойные механические уплотнения обеспечивают долгий срок службы и надежность. Подходит для систем грязной воды с некоторым количеством твердых частиц. Области применения включают водоочистные станции и перекачку очищенных сточных вод, орошение и витрины с водой. Варианты по выбору могут включать поплавковое реле. Работа с твердыми частицами размером до 35 мм.



### СПЕЦИФИКАЦИЯ

- Максимальная температура жидкости: 50°C
- Максимальная глубина погружения: 10 м
- Максимальный размер твердых частиц: 35 мм

### МАТЕРИАЛЫ

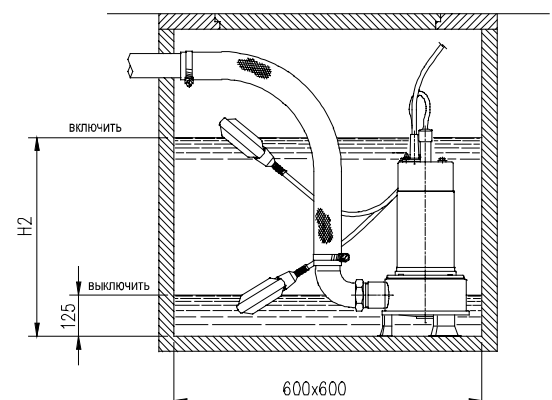
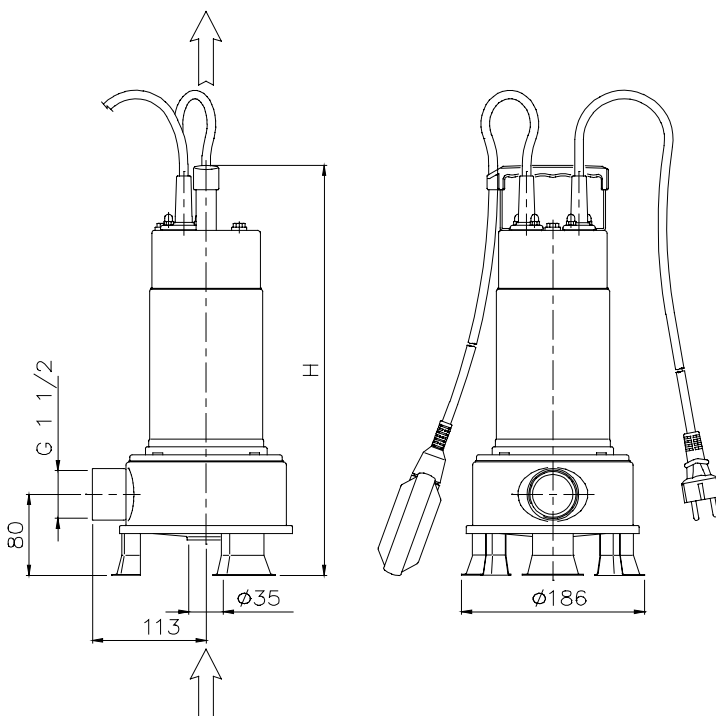
- Корпус насоса, рабочее колесо, крышка, крышка корпуса и корпус двигателя из AISI 304
- Вал из стали AISI 303
- Двойное механическое уплотнение с промежуточной масляной камерой: верхнее из графита/керамики/NBR, нижнее из Sic/SiC/NBR

### ТЕХНИЧЕСКИЕ ХАРАКТЕРИСТИКИ

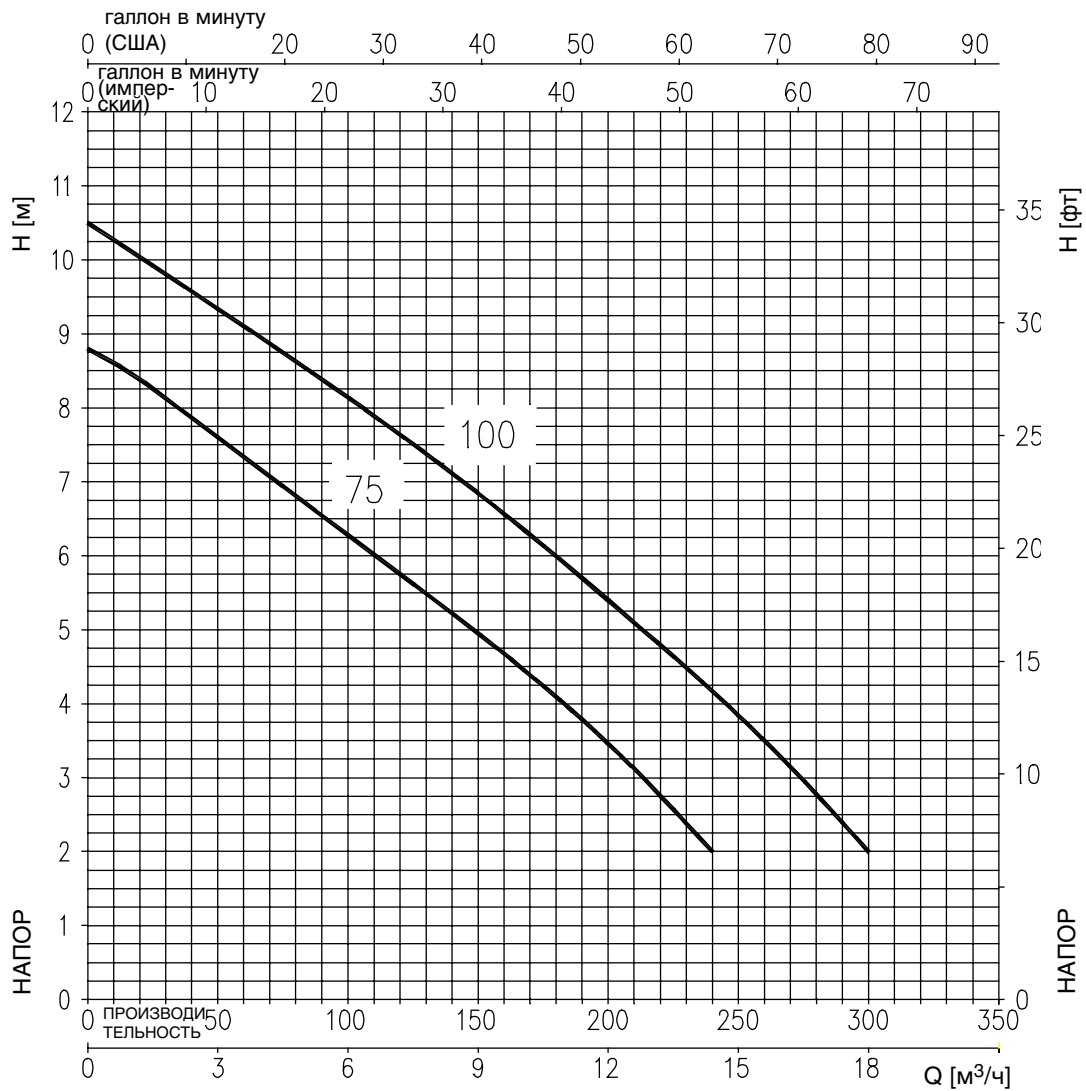
- Асинхронный 2-х полюсной двигатель
- Изоляция класса F
- Класс защиты IP68
- 1~230В ± 10%, 50Гц - 3~400В ± 10%, 50Гц
- Автоматическая защита от тепловой перегрузки для однофазной версии
- Для трехфазной версии тепловая защита должна обеспечиваться потребителем
- DNM 1<sup>1</sup>/<sub>2</sub>

### ТАБЛИЦА ХАРАКТЕРИСТИК

Тип насоса	(мм)		Вес кг
	H	H2	
RIGHT 75	405	480	10
RIGHT 100	430	500	11,5



### РАБОЧИЕ ХАРАКТЕРИСТИКИ (согласно ISO 9906 Annex A)



### ТАБЛИЦА ХАРАКТЕРИСТИК

Тип насоса		кВт	Конденсатор		Потребляемый ток (А)		л/мин м³/ч	Q=Производительность							
Однофазный 230В 50 Гц	Трёхфазный 400В 50 Гц		µF	V <sub>c</sub>	1~	3~		H=Напор							
RIGHT 75 M	RIGHT 75	0,55	20	450	4,8	2,1	7,8	6,8	6,2	5,7	4,7	3,4	2	-	
RIGHT 100 M	RIGHT 100	0,75	31,5	450	5,7	2,6	9,5	8,6	8,1	7,6	6,6	5,4	4,2	2	